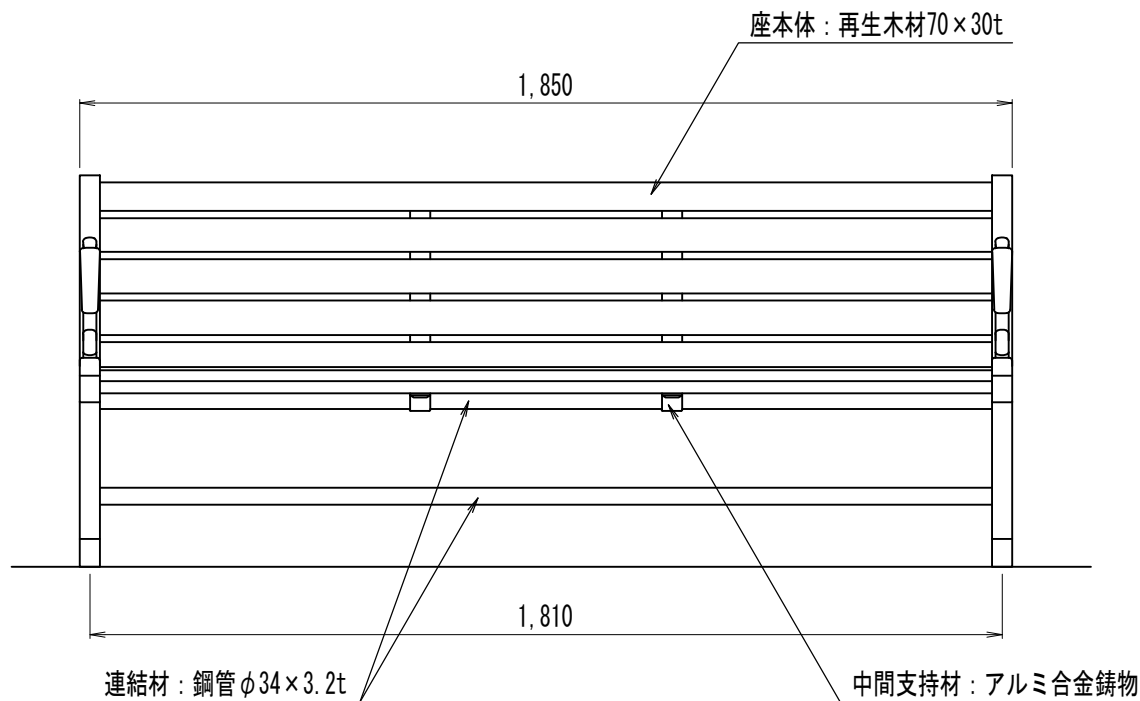
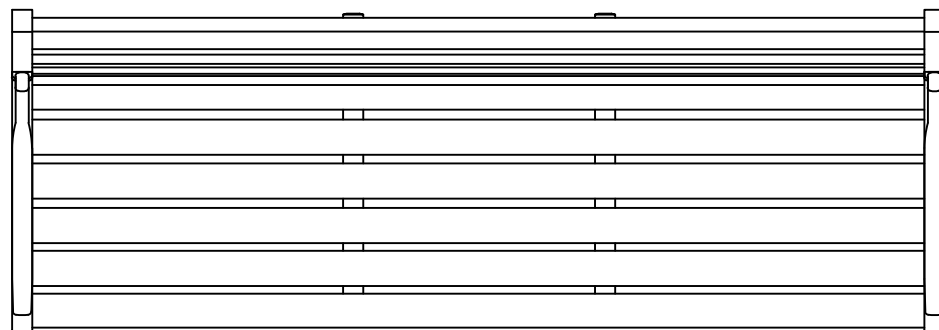


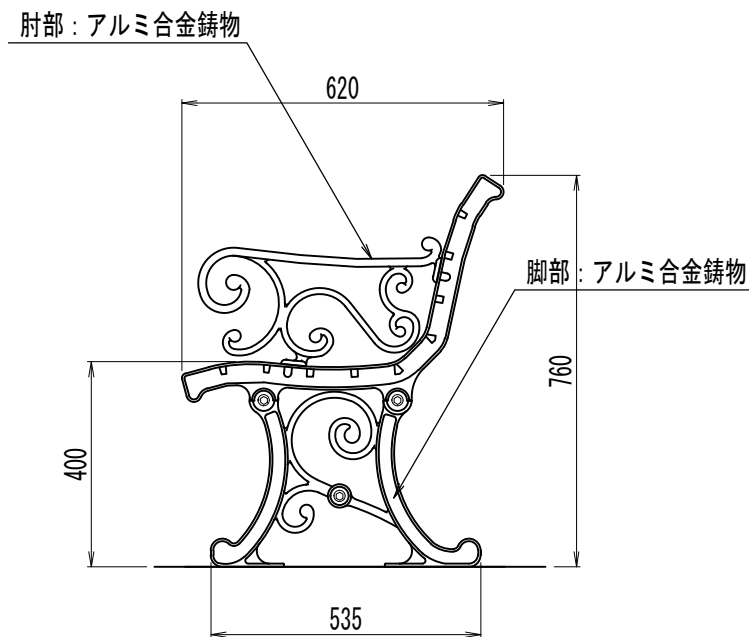
④UDベンチ(背付きタイプ) 620×1850

品名	品番	標準寸法W×L×Hmm	標準重量kg
UDベンチ(背付きタイプ)	UDB-02A-SETUKI	620×1,850×760	62.0



【特記】

※再生木材は、プラスチックと木質材を混練成形したリサイクル素材です。
 ※賠償責任保険加入品
 ※使用鋼材はアルミ合金鋳物 樹脂焼付塗装仕上げ
 ※寸法公差は品質証明書にてご確認下さい。



UDベンチ

620×1850
 背付きタイプ
 UDB-02A-SETUKI