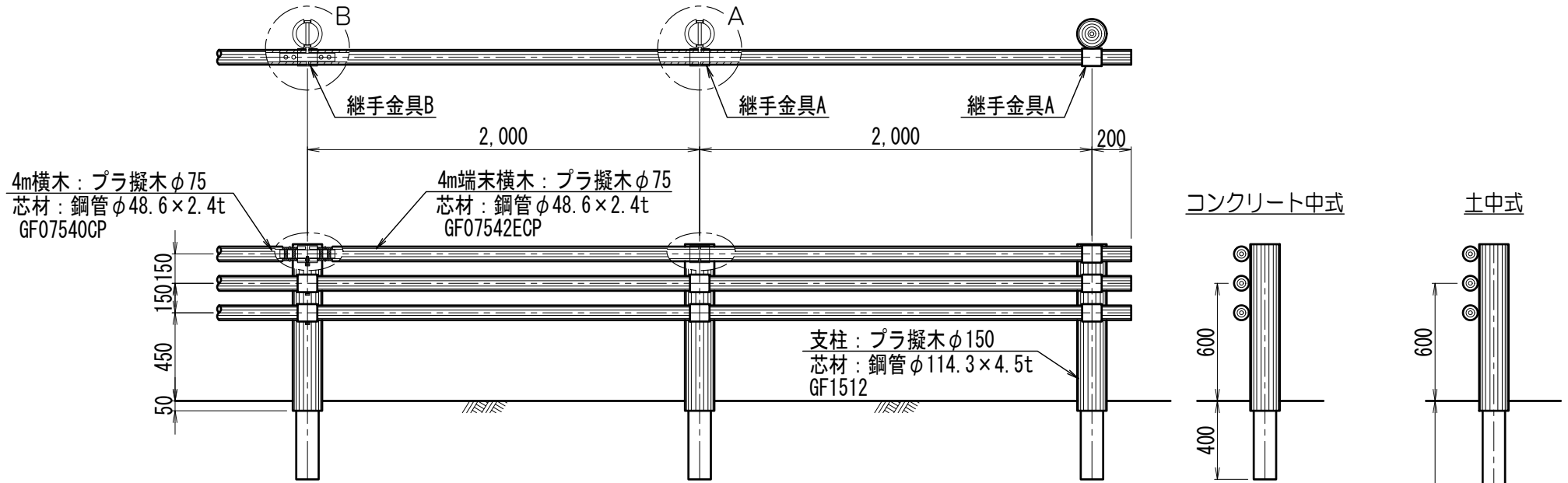


部材数量表100m当たり ( ) 内は土中式を示す

品名	品番	標準寸法φ×Lmm	標準重量kg	数量	備考
支柱	M-GF1512(M-GF1522)	150×1,200(150×2,200)	20.5(32.7)	51	
4m末端横木	M-GF07542ECP	75×4,190	20.4	6	
4m横木	M-GF07540CP	75×3,980	19.4	69	
継手金具A	Z-PH-GKGS-A	-	0.8	81	固定ボルト付
継手金具B	Z-PH-GKGS-B	-	0.8	72	固定ボルト付
継ぎ手短管	Z-PH-GTKS-CP	-	1.0	72	連結ボルト付

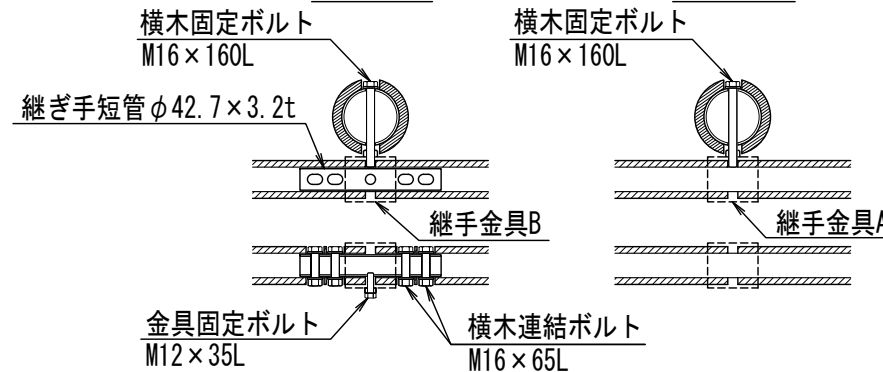
【特記】

- ※樹脂部はリサイクルプラスチック
- ※賠償責任保険加入品
- ※プラ擬木 色：ダークブラウン（紫外線吸収剤入り）  
外観：クヌギ肌模様
- ※プラ擬木の寸法は標準値です。寸法公差は品質証明書にてご確認ください。



B部詳細図

A部詳細図



参考施工歩掛 100m当たり

項目	単位	数量
据付手間		
コンクリート中設置	人	19
土中打ち込み(注)	人	32

注) 土中打ち込みタイプについては、支柱打ち込み機が必要となります。

※据付手間は普通作業員  
但し、土工事・基礎工事は含まず。

プラ擬木

ガード柵  
Cp種