

主要部材・部品名	材質・仕様		
① 支柱	150×100×t3.2	一般構造用角形鋼管	電気亜鉛めっき
② 梁	100×100×t3.2	STKR400 JIS G 3466	焼付け塗装
③ 桁	160×80×t3.0	アルミ押出形材	
④ ルーバー	100×50×t2.0	A6063S-T5 JIS H 4100	
接続金具	SS400 JIS G 3192	焼付け塗装	
	SS400 JIS G 3101	電気亜鉛めっき	焼付け塗装
	SS400 JIS G 3101	電気亜鉛めっき	
端部キャップ	ステンレス JIS G 4305	焼付け塗装	
ボルト,ナット,座金	ステンレス JIS B 1180・1181・1251・1256		
ネジ	ステンレス JIS B 1111・1122		
ベースプレート	SS400 t=16 JIS G 3101	溶融亜鉛めっき	
アンカーボルト	SS400 JIS B 1178・H8641	溶融亜鉛めっき	

構造: 支柱・梁 鉄骨造 / 桁・ルーバー アルミニウム合金造
 設計風速 40m/sec 地表面粗度区分Ⅲとしております。
 設計積雪量 50cm 設計積雪荷重 1000N/m²
 積雪単位重量 20N/cm² 一般区域としております。
 設計基礎寸法は 長期地耐力30kN/m² 第二種地盤としております。
 本図は LS-PF-505 センター柱タイプ(アルミルーバー仕様)
 LS-PF-507 センター柱ベースプレート柱タイプ(アルミルーバー仕様)
 2タイプを示します。

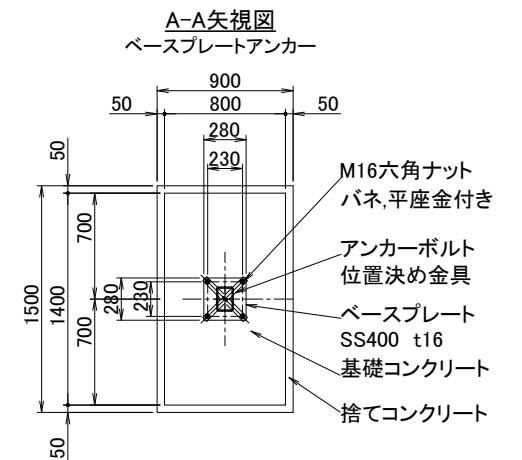
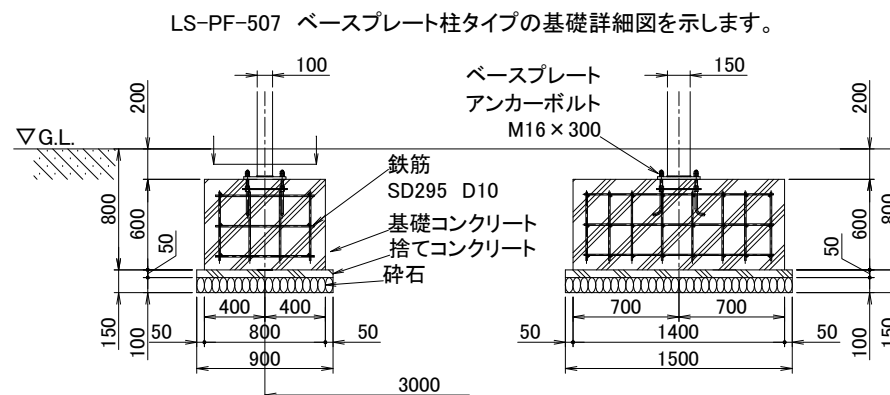
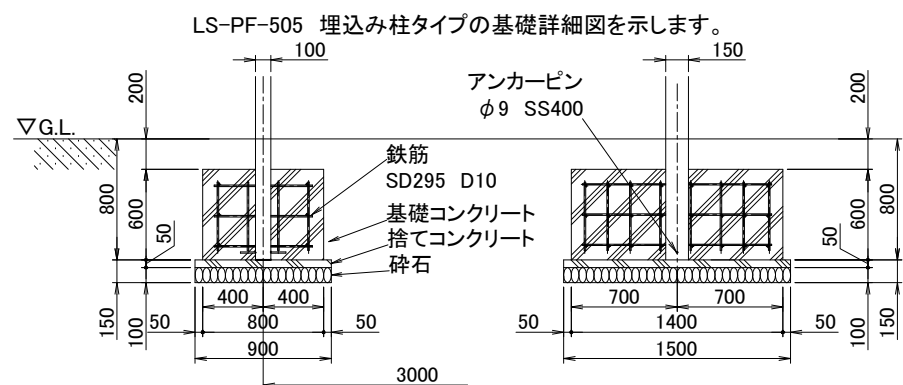
<カラーラインナップ>

①支柱 ②梁 ③桁	A: ブロンズ艶消し B: ステン艶消し
④ルーバー	A: ブロンズ艶消し B: ステン艶消し

<参考施工歩掛 1基当たり>

項目	単位	数量	
		LS-PF-505	LS-PF-507
床掘	m ³	6.61	6.61
埋戻し	m ³	3.98	3.99
残土処分	m ³	2.63	2.62
砕石	m ³	0.41	0.41
コンクリート	m ³	1.99	2.02
捨てコンクリート	m ³	0.20	0.20
型枠	m ²	8.64	8.64
鉄筋SD295 D10	m	96	96
普通作業員	人	6.00	6.00

※土工事・基礎工事は含まず。



LSパーゴラ センター柱タイプ
 LS-PF-505 (アルミルーバー仕様)
 LS-PF-507 (アルミルーバー仕様)