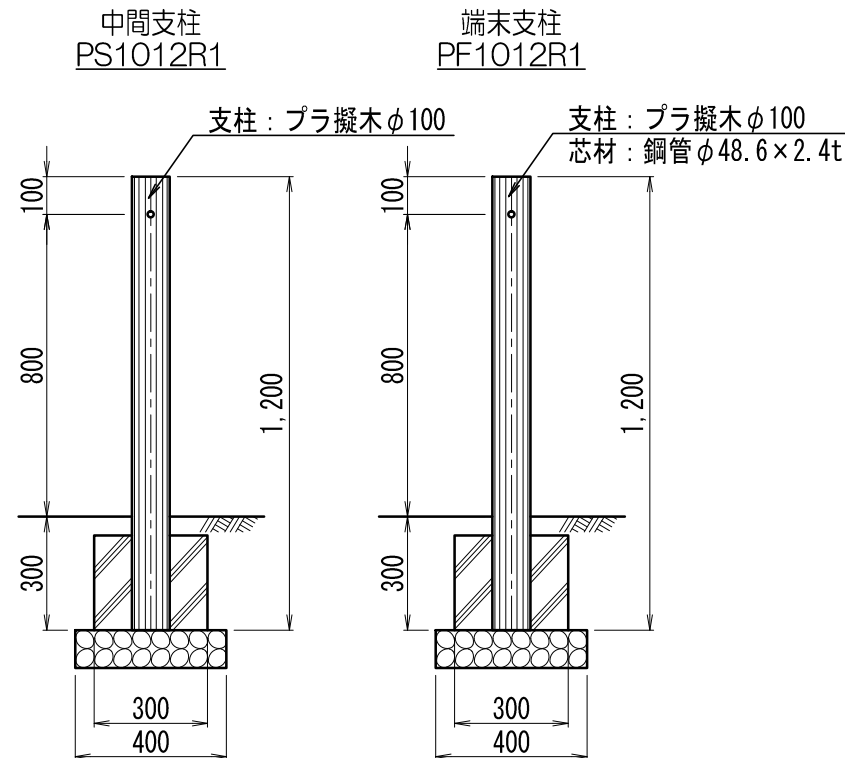
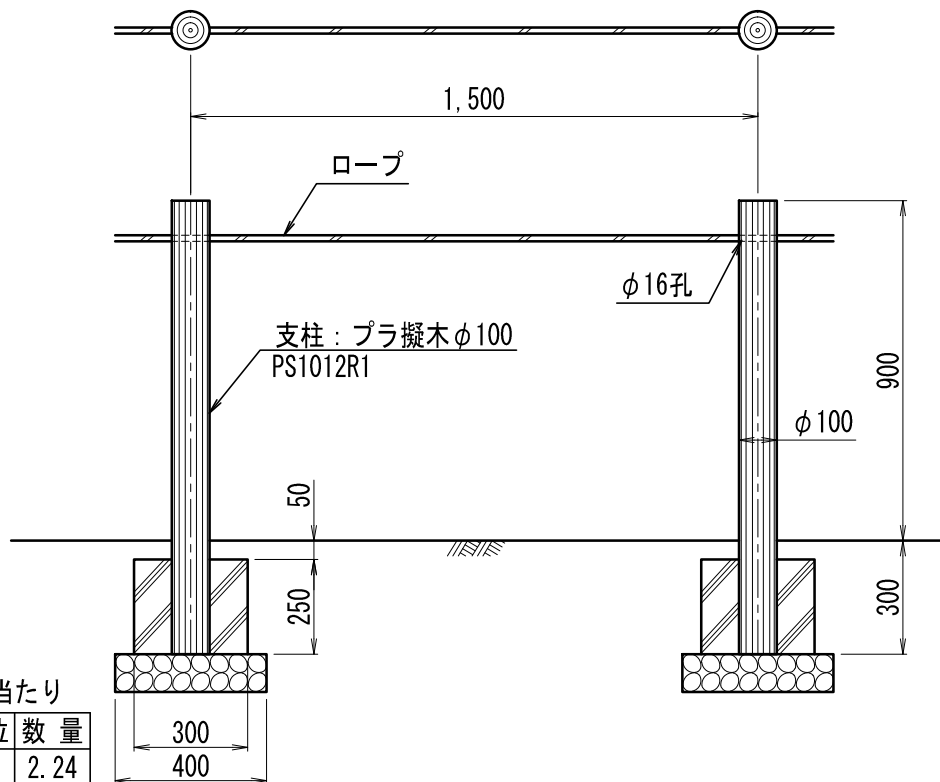


部材数量表 21m当たり (直線一連)

品名	品番	標準寸法φ×Lmm	標準重量kg	数量
中間支柱	M-PS1012R1	100×1,200	7.5	13
端末支柱	M-PF1012R1	100×1,200	7.5	2

【特記】

- ※支柱は、エコマーク認定品 (樹脂部はリサイクルプラスチック)
- ※賠償責任保険加入品
- ※プラ擬木 色：ダークブラウン (紫外線吸収剤入り)
- 外観：クヌギ肌模様
- ※使用鋼管は 垂鉛メッキ品 STK400以上
- ※プラ擬木の寸法は標準値です。寸法公差は品質証明書にてご確認下さい。



参考施工歩掛 21m当たり

項目	単位	数量
床掘	m <sup>3</sup>	2.24
埋戻し	m <sup>3</sup>	1.16
残土処分	m <sup>3</sup>	0.58
砕石	m <sup>3</sup>	0.24
コンクリート	m <sup>3</sup>	0.31
型枠	m <sup>2</sup>	4.50
据付手間	人	0.40

※据付手間は普通作業員  
但し、土工事・基礎工事は含まず。

※推奨ロープ径はφ12程度  
※曲り部支柱には端末支柱PF1012R2をご使用ください。

プラ擬木      ロープ柵 一段  
PS1012R1型