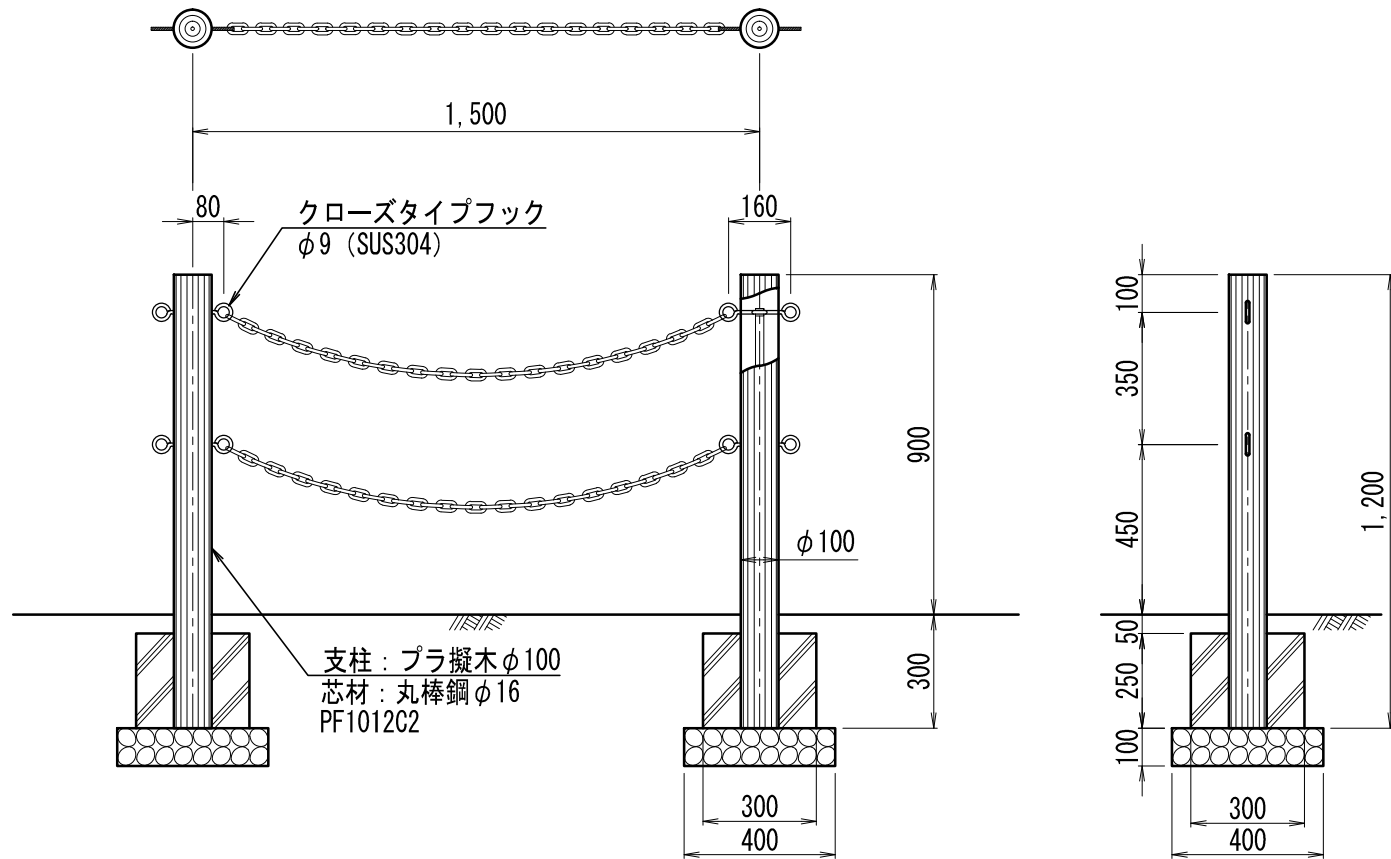


部材数量表 21m当たり

品名	品番	標準寸法φ×Lmm	標準重量kg	数量	備考
支柱	Z-PG-PF1012C2-SC	100×1,200	12.0	15	両側フック付

【特記】

- ※支柱は、エコマーク認定品（樹脂部はリサイクルプラスチック）
- ※賠償責任保険加入品
- ※プラ擬木 色：ダークブラウン（紫外線吸収剤入り）
- 外観：クヌギ肌模様
- ※プラ擬木の寸法は標準値です。寸法公差は品質証明書にてご確認下さい。



参考施工歩掛 21m当たり

項目	単位	数量
床掘	m ³	2.24
埋戻し	m ³	1.16
残土処分	m ³	0.58
砕石	m ³	0.24
コンクリート	m ³	0.31
型枠	m ²	4.50
据付手間	人	0.50

※据付手間は普通作業員
但し、土工事・基礎工事は含まず。

プラ擬木 チェーン柵φ100 二段
PF1012C2型