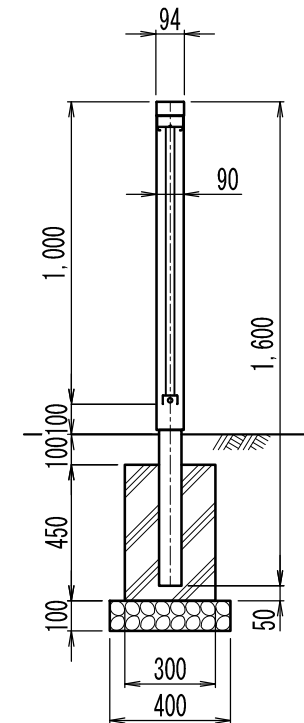
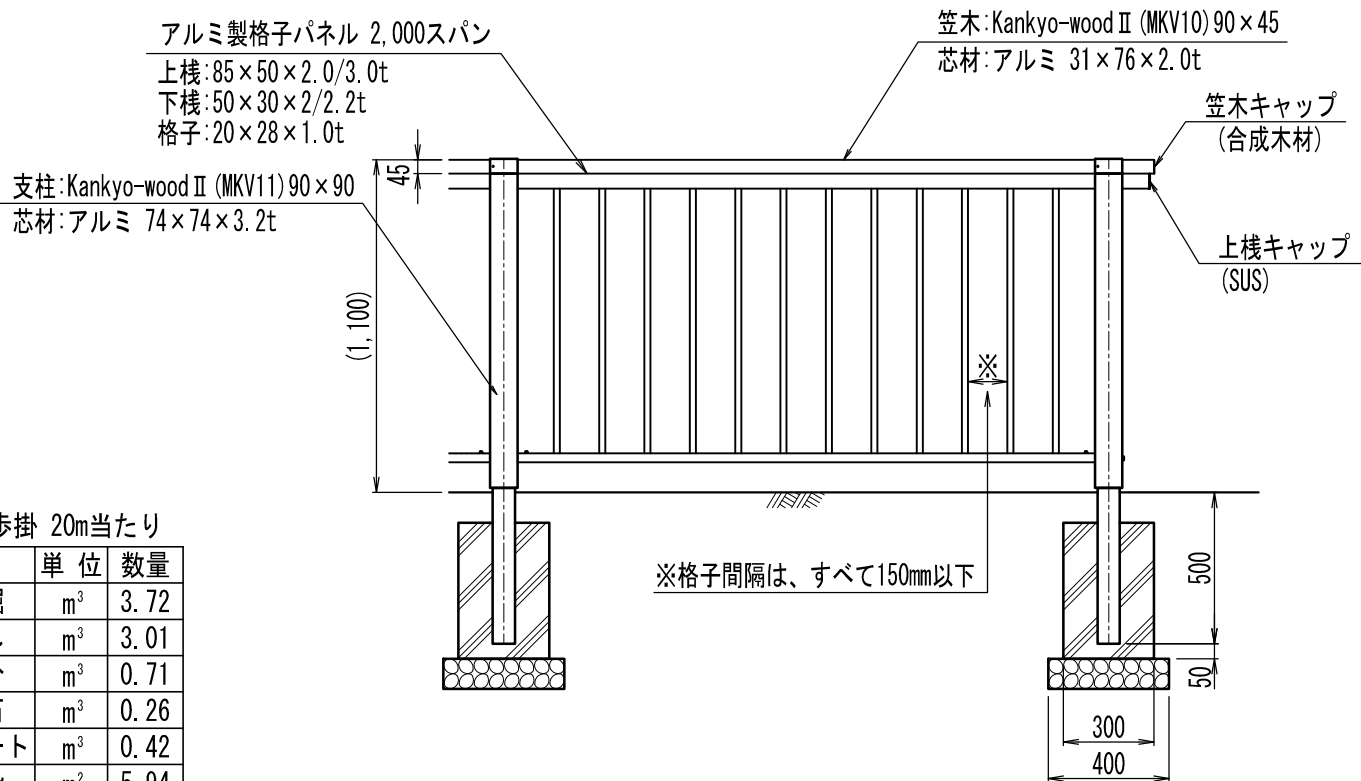
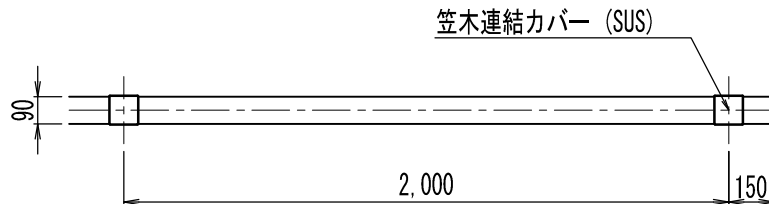


部材表

品名	標準寸法W×D×Lmm	標準重量kg
支柱	90×90×1,555	7.9
格子パネル	1,906×1,000	15.2

<合成木材 Kankyo-wood II 仕様書>

物性 木粉入り再生プラスチック (オレフィン系)
木粉比率40%以上
色柄 ・LB色
サイズ ・90×90 ・90×45
品質 比重 1.25以上
吸水率 1%以下
保険 賠償責任保険加入品



参考施工歩掛 20m当たり

項目	単位	数量
床掘	m ³	3.72
埋戻し	m ³	3.01
残土処分	m ³	0.71
砕石	m ³	0.26
コンクリート	m ³	0.42
型枠	m ²	5.94
据付手間	人	2.0

※据付手間は普通作業員
但し、土工事・基礎工事は含まず。

Kankyo-wood II フェンス
KWFT-K1-2011型