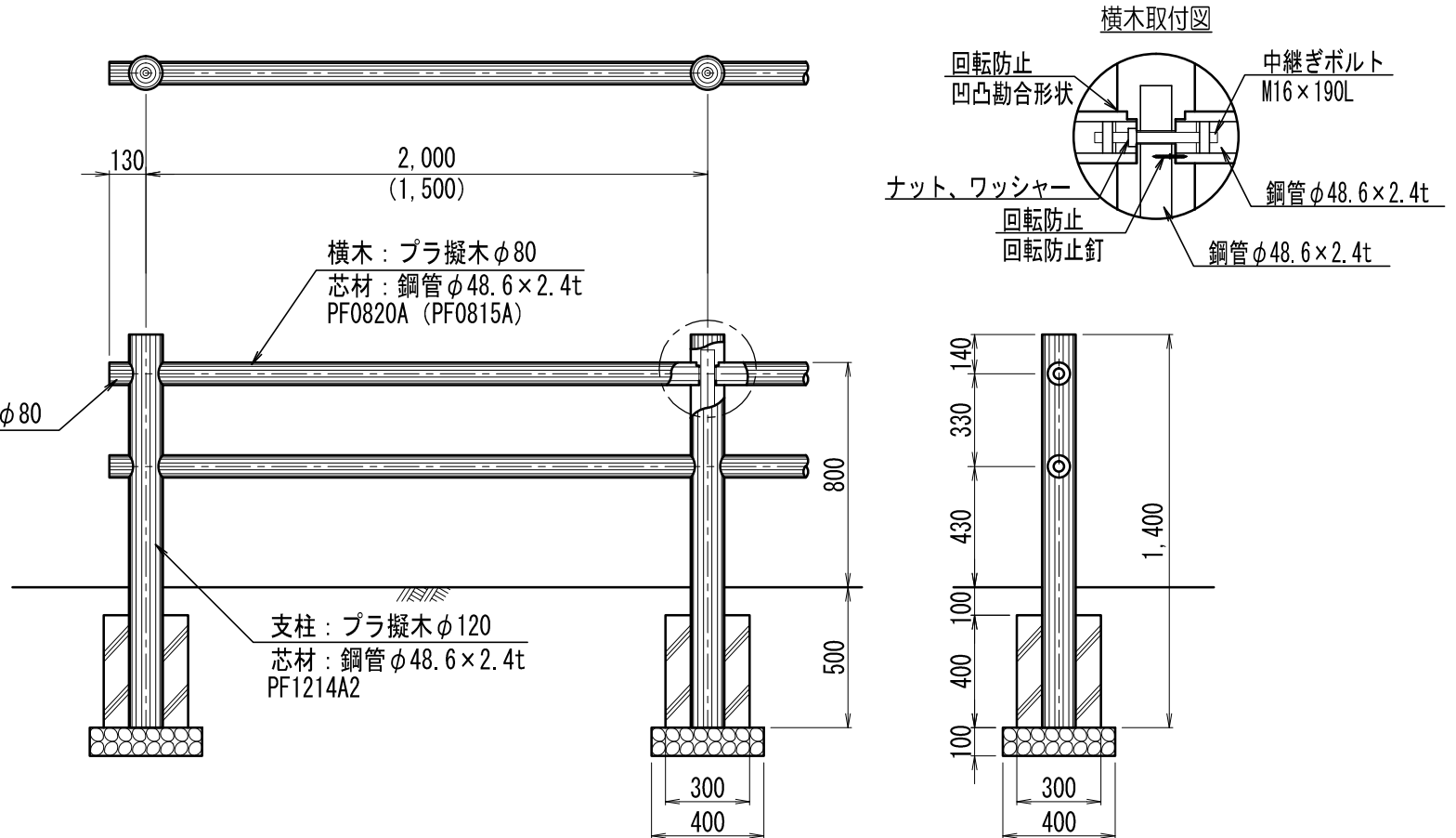


部材数量表 20m当たり（21m当たり）

品名	品番	標準寸法φ×Lmm	標準重量kg	数量	備考
支柱	M-ST-PF1214A2	120×1,400	13.5	11(15)	中継ぎボルト付
横木	M-PF0820*48A(M-PF0815*48A)	80×1,940(1,440)	11.0(7.0)	20(28)	
端末	M-PE08A(S)・(E)	80×100	0.4	4	

【特記】

- ※支柱・横木・端末は、エコマーク認定品（樹脂部はリサイクルプラスチック）
- ※賠償責任保険加入品
- ※プラ擬木 色：ダークブラウン（紫外線吸収剤入り）
外観：クヌギ肌模様
- ※プラ擬木の寸法は標準値です。寸法公差は品質証明書にてご確認ください。
- ※使用鋼管は垂鉛メッキ品 STK400以上
- ※平地用は横木回転防止機能付き（凹凸勘合と回転防止釘の二重構造）



参考施工歩掛 20m当たり（21m当たり）

項目	単位	数量
床掘	m ³	2.46 (3.36)
埋戻し	m ³	1.88 (2.56)
残土処分	m ³	0.58 (0.80)
砕石	m ³	0.18 (0.24)
コンクリート	m ³	0.34 (0.47)
型枠	m ²	5.28 (7.20)
据付手間	人	1.12 (1.40)

※据付手間は普通作業員
但し、土工事・基礎工事は含まず。

※（ ）部は、1.5mスパン外柵

プラ擬木 φ120二段柵平地
PF1214A2型