

植込枠 (タイロッド式) PR1012HRT

部材数量表 10m当たり

品名	品番	標準寸法D×W×Lmm	標準重量kg/m	数量
植込枠	M-ST-PR1012HRT	100×400×1,200	51.0	25

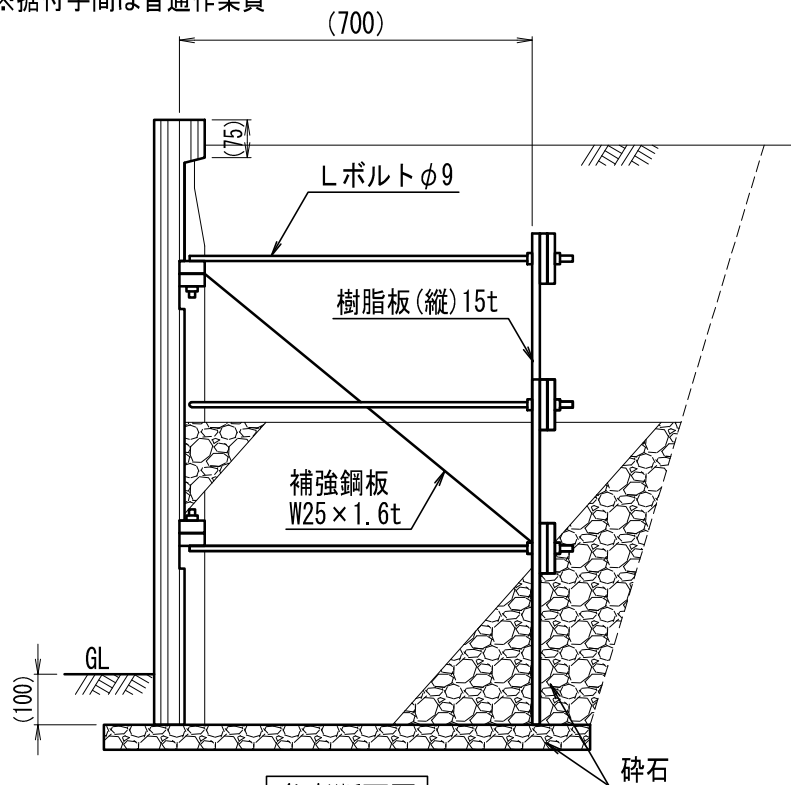
【特記】

- ※PR1012HRTは、エコマーク認定品 (樹脂部はリサイクルプラスチック)
- ※賠償責任保険加入品
- ※プラ擬木 色：ダークブラウン (紫外線吸収剤入り)  
外観：クヌギ肌模様
- ※プラ擬木の寸法は標準値です。寸法公差は品質証明書にてご確認ください。

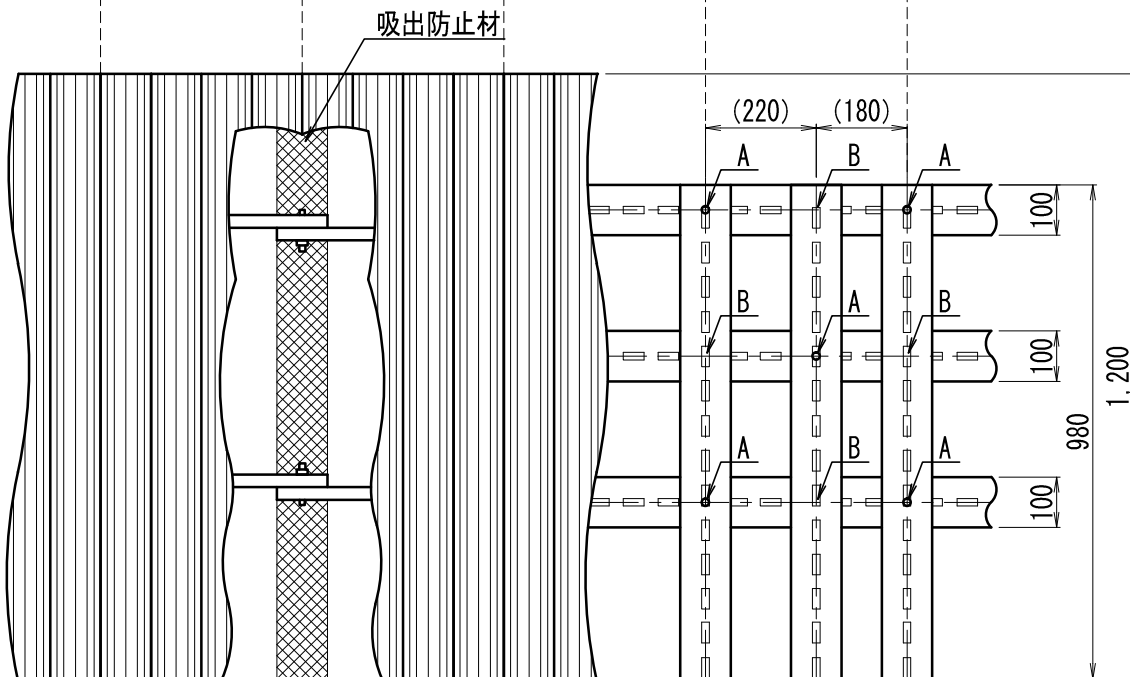
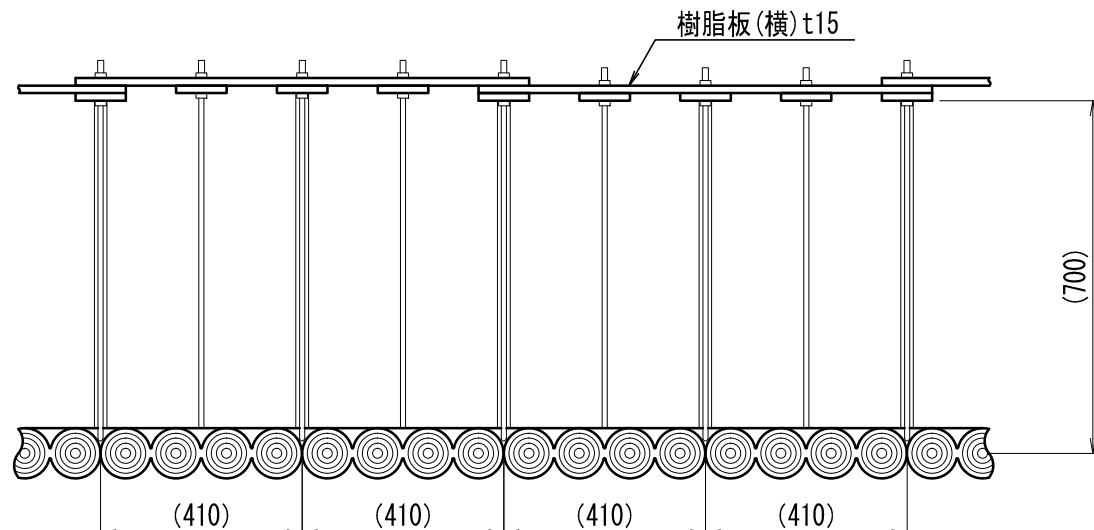
参考施工歩掛 10m当たり

項目	単位	数量
据付手間	人	1.35

※据付手間は普通作業員



参考断面図



※ A : Lボルト・B : M10ボルト×60L を示す。

プラ擬木 植込枠 PR1012HRT型