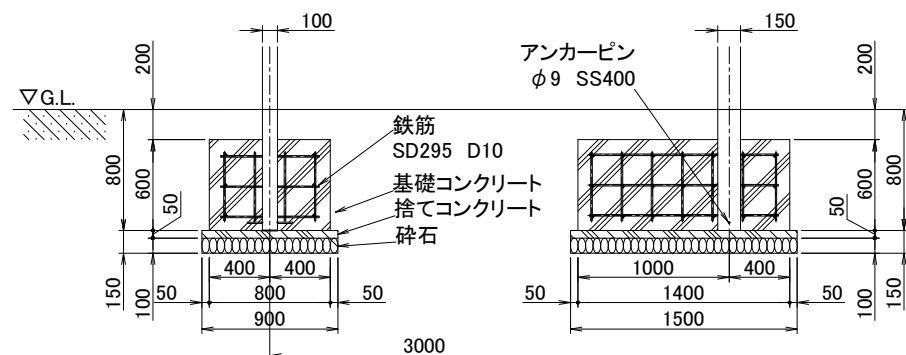
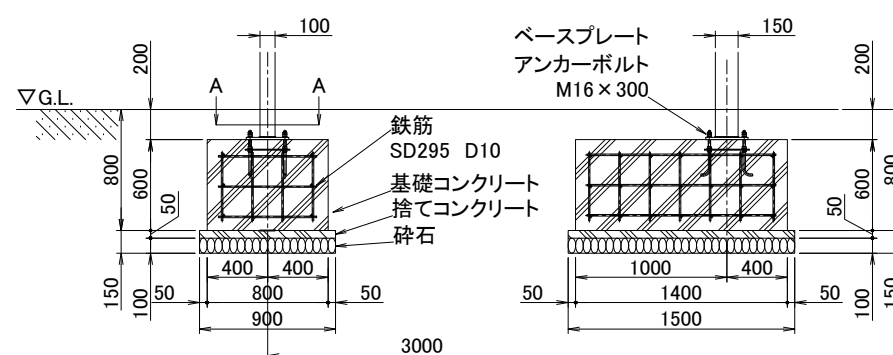


LS-PF-501 埋込み柱タイプの基礎詳細図を示します。



LS-PF-503 ベースプレート柱タイプの基礎詳細図を示します。



主要部材・部品名	材質・仕様
① 支柱	150×100×t3.2 一般構造用角形鋼管 電気亜鉛めっき
② 梁	100×100×t3.2 STKR400 JIS G 3466 焼付け塗装
③ 桁	160×80×t3.0 アルミ押出形材
④ ルーバー	100×50×t2.0 A6063S-T5 JIS H 4100
接続金具	SS400 JIS G 3192 焼付け塗装
	SS400 JIS G 3101 電気亜鉛めっき 焼付け塗装
	SS400 JIS G 3101 電気亜鉛めっき
端部キャップ	ステンレス JIS G 4305 焼付け塗装
ボルト、ナット、座金	ステンレス JIS B 1180・1181・1251・1256
ネジ	ステンレス JIS B 1111・1122
ベースプレート	SS400 t=16 JIS G3101 溶融亜鉛めっき
アンカーボルト	SS400 JIS B 1178・H8641 溶融亜鉛めっき

構造: 支柱・梁 鉄骨造 / 桁・ルーバー アルミニウム合金造
 設計風速 40m/sec 地表面粗度区分Ⅲとしております。
 設計積雪量 50cm 設計積雪荷重 1000N/m²
 積雪単位重量 20N/cm³ 一般区域としております。
 設計基礎寸法は 長期耐力30kN/m² 第二種地盤としております。
 本図は LS-PF-501 片支持埋込み柱タイプ(アルミルーバー仕様)
 LS-PF-503 片支持ベースプレート柱タイプ(アルミルーバー仕様)
 2タイプを示します。

<カラーラインナップ>

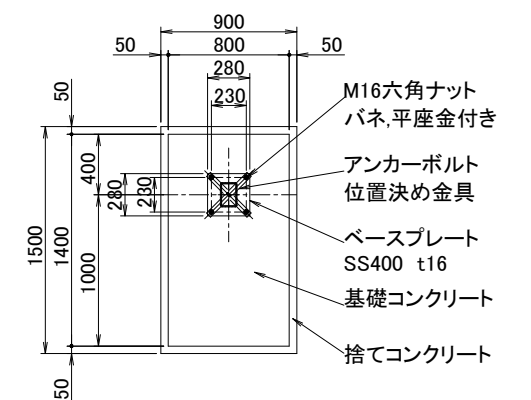
①支柱 ②梁 ③桁	A: ブロンズ艶消し B: ステン艶消し
④ルーバー	A: ブロンズ艶消し B: ステン艶消し

<参考施工歩掛 1基当たり>

項目	単位	数量	
		LS-PF-501	LS-PF-503
床掘	m ³	6.61	6.61
埋戻し	m ³	3.98	3.99
残土処分	m ³	2.63	2.62
砕石	m ³	0.41	0.41
コンクリート	m ³	1.99	2.02
捨てコンクリート	m ³	0.20	0.20
型枠	m ²	8.64	8.64
鉄筋SD295 D10	m	88	88
普通作業員	人	6.00	6.00

※土工事・基礎工事は含まず。

A-A矢視図
ベースプレートアンカー



LSパーゴラ 片支持タイプ
 LS-PF-501 (アルミルーバー仕様)
 LS-PF-503 (アルミルーバー仕様)