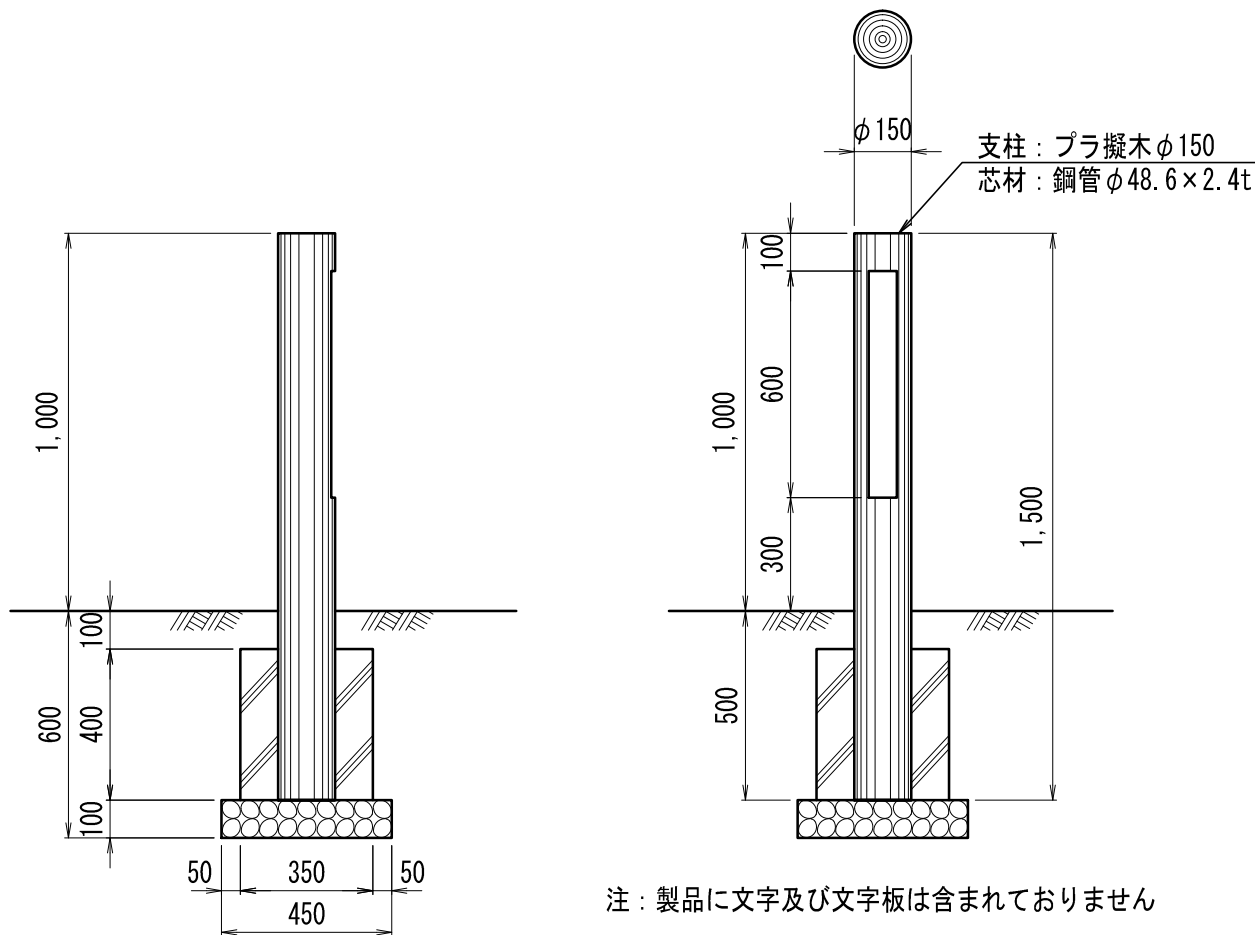


部材数量表 1基当たり

| 品名 | 品番 | 標準寸法D×Lmm | 標準重量kg | 数量 | 備考 |
|-----|--------|-----------|--------|----|----|
| 標識柱 | M-PH-5 | 150×1,500 | 22.0 | 1 | |

【特記】

- ※PH-5は、エコマーク認定品（樹脂部はリサイクルプラスチック）
- ※賠償責任保険加入品
- ※プラ擬木 色：ダークブラウン（紫外線吸収剤入り）
丸太外観：クヌギ肌模様 板材表面：木目模様
- ※プラ擬木の寸法は標準値です。寸法公差は品質証明書にてご確認下さい。
- ※使用鋼管は亜鉛メッキ品 STK400以上
- ※文字：彫り込み丸ゴシック体 白塗装仕上げ



参考施工歩掛 1基当たり

| 項目 | 単位 | 数量 |
|--------|----------------|------|
| 床掘 | m ³ | 0.26 |
| 埋戻し | m ³ | 0.18 |
| 残土処分 | m ³ | 0.08 |
| 砕石 | m ³ | 0.02 |
| コンクリート | m ³ | 0.04 |
| 型枠 | m ² | 0.56 |
| 据付手間 | 人 | 0.18 |

※据付手間は普通作業員
但し、土工事・基礎工事は含まず。

プラ擬木

標識柱
PH-5型