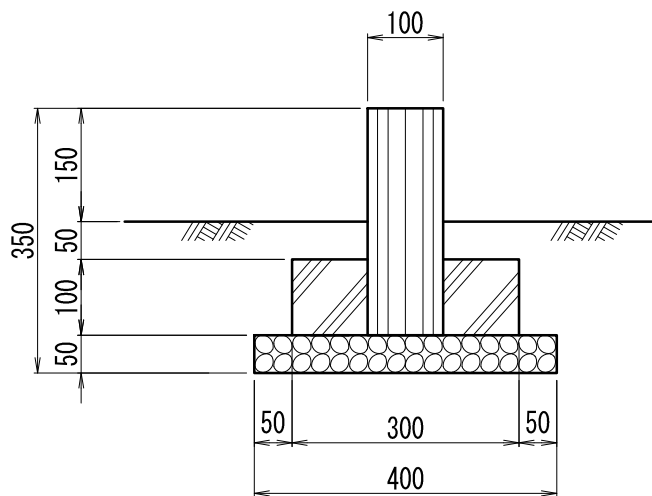


部材数量表 10m当たり

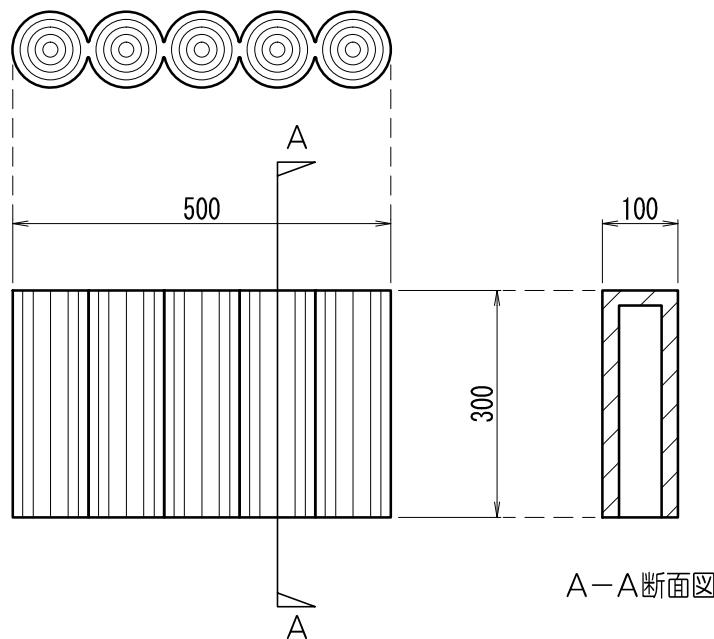
品名	品番	標準寸法D×W×Lmm	標準重量kg	数量
五連組木	Z-PG-PR1003N	100×500×300	7.5	20

【特記】

- ※PR1003Nは、エコマーク認定品（樹脂部はリサイクルプラスチック）
- ※賠償責任保険加入品
- ※プラ擬木 色：ダークブラウン（紫外線吸収剤入り）
- 外観：クヌギ肌模様
- ※プラ擬木の寸法は標準値です。寸法公差は品質証明書にてご確認下さい。



標準基礎図



A-A断面図

参考施工歩掛 10m当たり

項目	単位	数量
床掘	m ³	1.04
埋戻し	m ³	0.48
残土処分	m ³	0.56
砕石	m ³	0.21
コンクリート	m ³	0.23
型枠	m ²	2.10
据付手間	人	0.40

※据付手間は普通作業員
但し、土工事・基礎工事は含まず。

S=1:10

プラ擬木

五連組木
PR1003N型