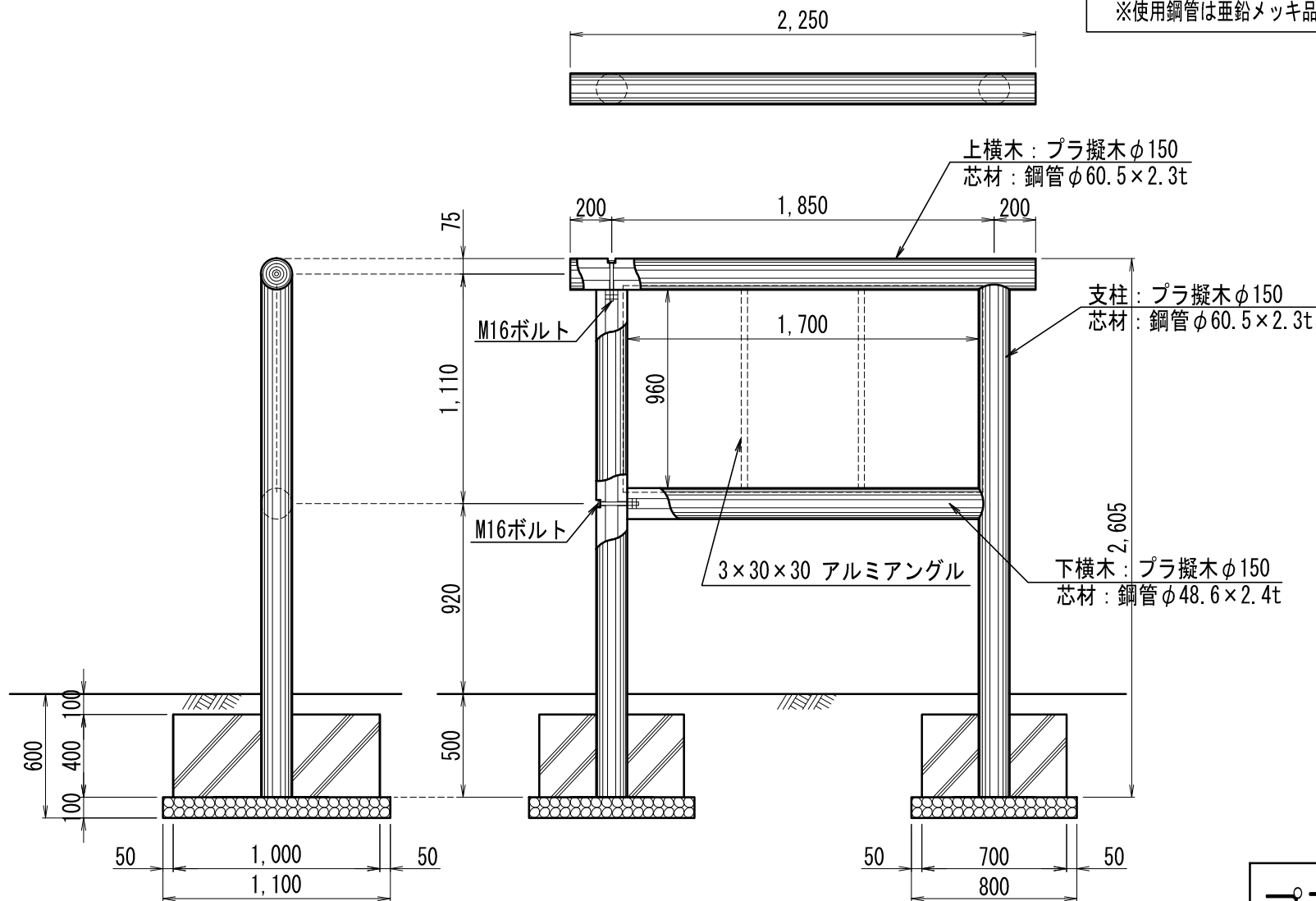


部材数量表 1基当たり

品名	品番	標準寸法 W×Lmm	標準重量 kg	数量	備考
案内板	M-ST-PA-I-2	2,250×2,605	160.0	1	
文字板		1,740×1,000			別途

【特記】

- ※PA-I-2は、エコマーク認定品（樹脂部はリサイクルプラスチック）
- ※賠償責任保険加入品
- ※プラ擬木 色：ダークブラウン（紫外線吸収剤入り）
- 丸太外観：クヌギ肌模様
- ※プラ擬木の寸法は標準値です。寸法公差は品質証明書にてご確認ください。
- ※使用鋼管は亜鉛メッキ品 STK400以上



参考施工歩掛 1基当たり

項目	単位	数量
床掘	m <sup>3</sup>	1.58
埋戻し	m <sup>3</sup>	0.84
残土処分	m <sup>3</sup>	0.74
砕石	m <sup>3</sup>	0.18
コンクリート	m <sup>3</sup>	0.55
型枠	m <sup>2</sup>	2.72
据付手間	人	1.00

※据付手間は普通作業員  
但し、土工事・基礎工事は含まず。

注：製品に文字板（W1740×H1000）は含まれておりません

プラ擬木

案内板  
PA-I-2型