

部材表

品名	標準寸法W×D×Lmm	標準重量kg
支柱	90×90×1,620	8.1
格子パネル	1,910×950	28.8

<合成木材 Kankyo-wood II 仕様書>

物性 木粉入り再生プラスチック (オレフィン系)
木粉比率40%以上
色柄 ・LB色
サイズ ・90×90 ・90×45 ・60×30
品質 比重 1.25以上
吸水率 1%以下
保険 賠償責任保険加入品

Kankyo-wood II 製格子パネル 2,000スパン

上棧: Kankyo-wood II (MKV10) 90×45

芯材: アルミ 31×76×2.0t

下棧: Kankyo-wood II (MKV10) 90×45

芯材: アルミ 31×76×2.0t

縦格子: Kankyo-wood II (MKV09) 60×30

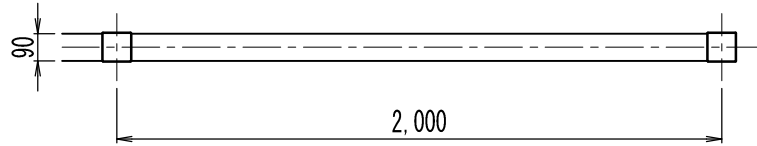
芯材: アルミ 47.7×19.1×1.5t

棧取付アングル

SUS55×40×3.0t

格子取付アングル

アルミ30×65×3.0t

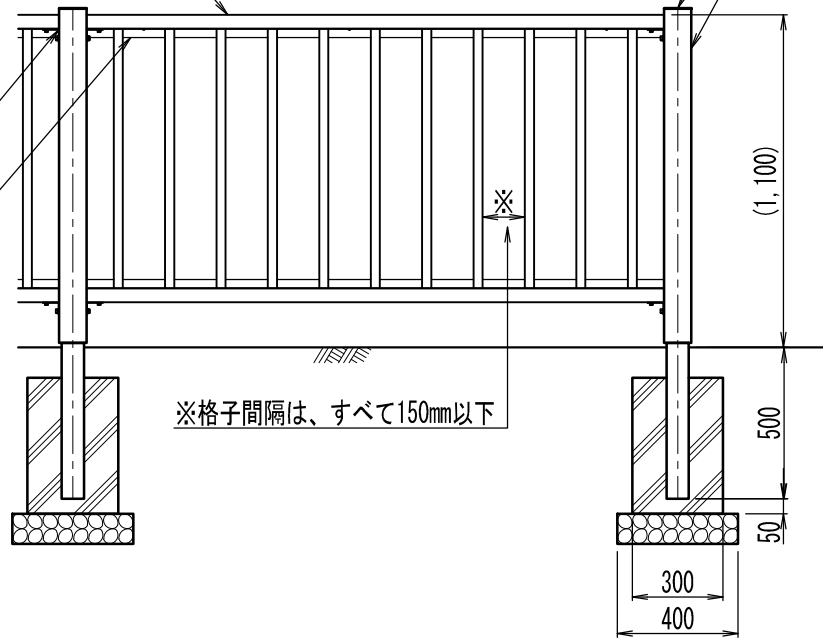


支柱キャップ

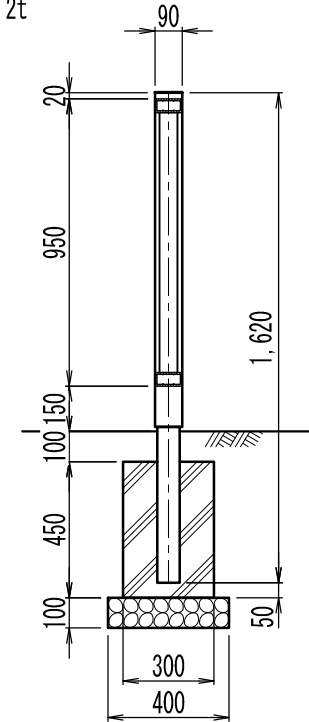
(合成木材)

支柱: Kankyo-wood II (MKV11) 90×90

芯材: アルミ 74×74×3.2t



※格子間隔は、すべて150mm以下



参考施工歩掛 20m当たり

項目	単位	数量
床掘	m ³	3.72
埋戻し	m ³	3.01
残土処分	m ³	0.71
砕石	m ³	0.26
コンクリート	m ³	0.42
型枠	m ²	5.94
据付手間	人	3.0

※据付手間は普通作業員

但し、土工事・基礎工事は含まず。

Kankyo-wood II フェンス KWFT-K2-2011型