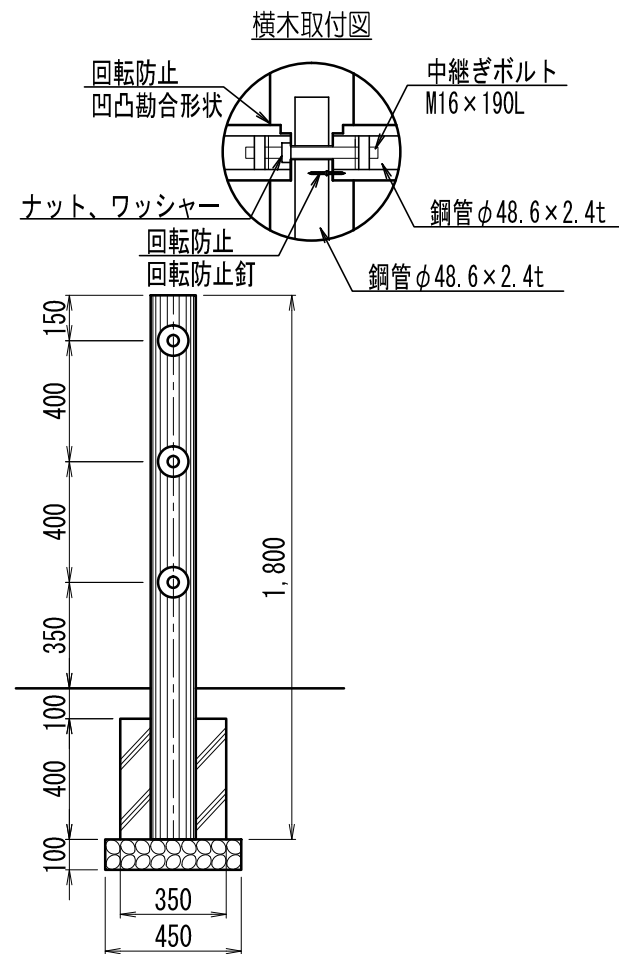
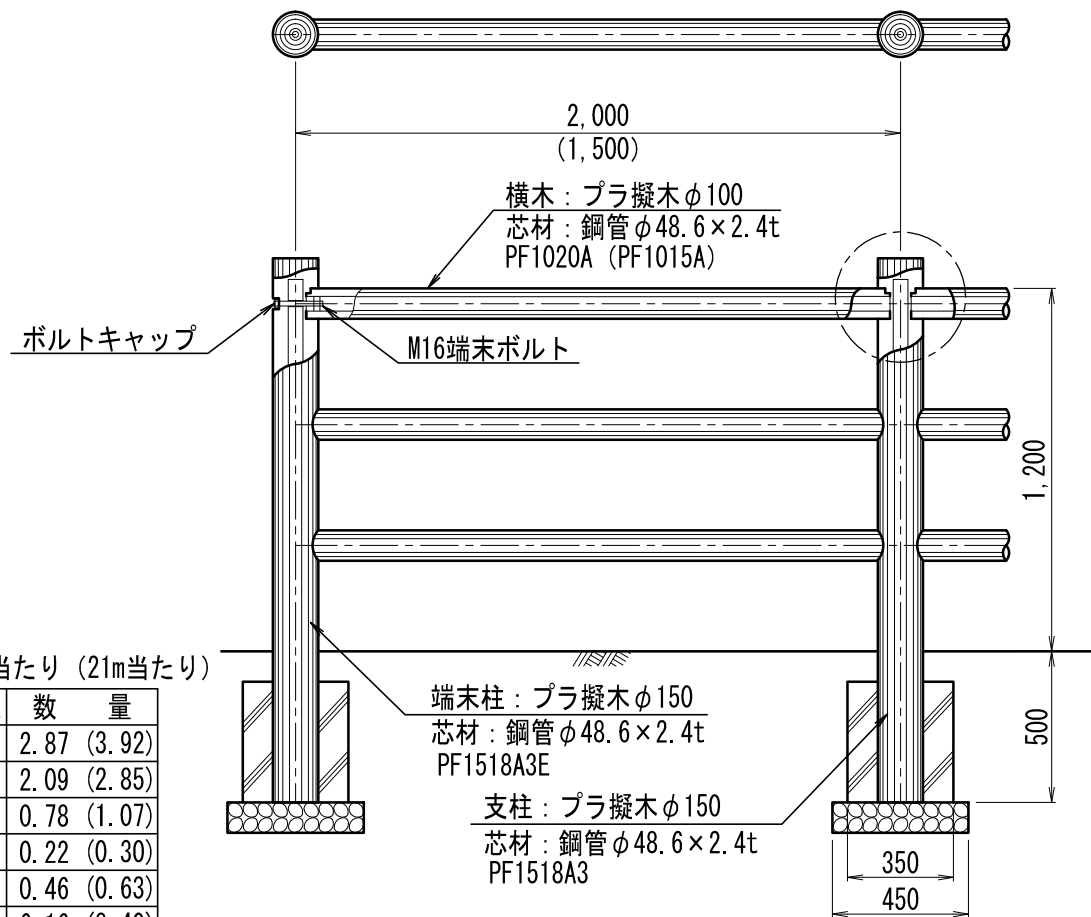


部材数量表 20m当たり（21m当たり）

品名	品番	標準寸法φ×Lmm	標準重量kg	数量	備考
支柱	M-ST-PF1518A3	150×1,800	28.0	9(13)	中継ぎボルト付
端末柱	M-ST-PF1518A3E	150×1,800	28.0	2	端末ボルト付
横木	M-PF1020*48A(M-PF1015*48A)	100×1,930(1,430)	14.0(10.0)	30(42)	

【特記】

- ※支柱・横木・端末は、エコマーク認定品（樹脂部はリサイクルプラスチック）
- ※賠償責任保険加入品
- ※プラ擬木 色：ダークブラウン（紫外線吸収剤入り）
外観：クヌギ肌模様
- ※プラ擬木の寸法は標準値です。寸法公差は品質証明書にてご確認下さい。
- ※使用鋼管は垂鉛メッキ品 STK400以上
- ※平地用は横木回転防止機能付き（凹凸勘合と回転防止釘の二重構造）



参考施工歩掛 20m当たり（21m当たり）

項目	単位	数量
床掘	m ³	2.87 (3.92)
埋戻し	m ³	2.09 (2.85)
残土処分	m ³	0.78 (1.07)
砕石	m ³	0.22 (0.30)
コンクリート	m ³	0.46 (0.63)
型枠	m ²	6.16 (8.40)
据付手間	人	2.00 (2.50)

※据付手間は普通作業員
但し、土工事・基礎工事は含まず。

※()部は、1.5mスパン外柵

プラ擬木 φ150三段柵平地
PF1518A3型