

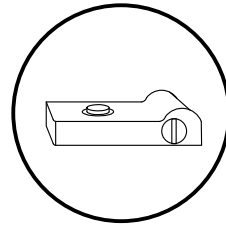
Aタイプベンチ施工手順

※作業前に所定の材料部材がそろっているか確認してください。

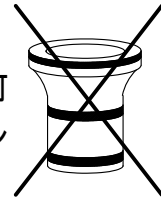
警告

1. 可燃性の材料ですので野焼き等の火で燃えることがあります。火の扱いにご注意下さい。
2. 熱変形温度は約100°Cです。シチリン等熱い物を乗せると溶けて変形したり、発火する恐れがあります。

使用可
ポータブルガスコンロ



使用不可
シチリン

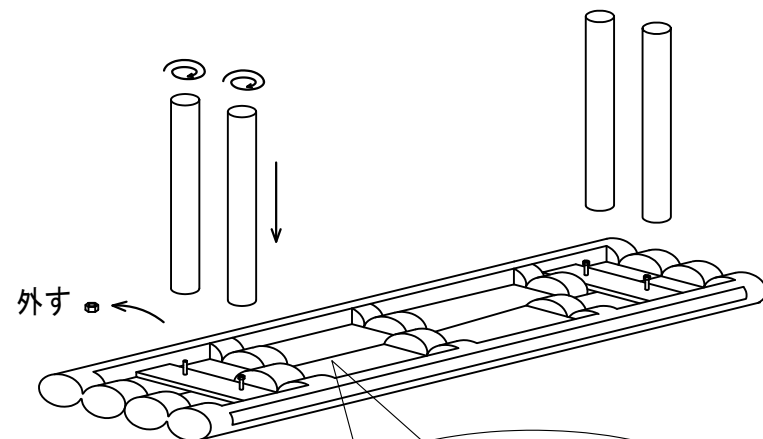


注意

製品重量が56kg ありますので持ち運びや反転する際はご注意ください。

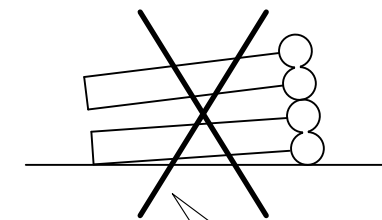
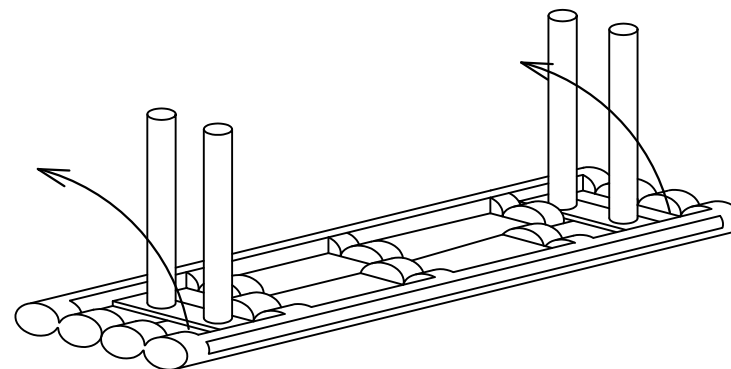
組立方法

1. 座面背面に付いているナットを外し、脚をボルトにねじ込む。



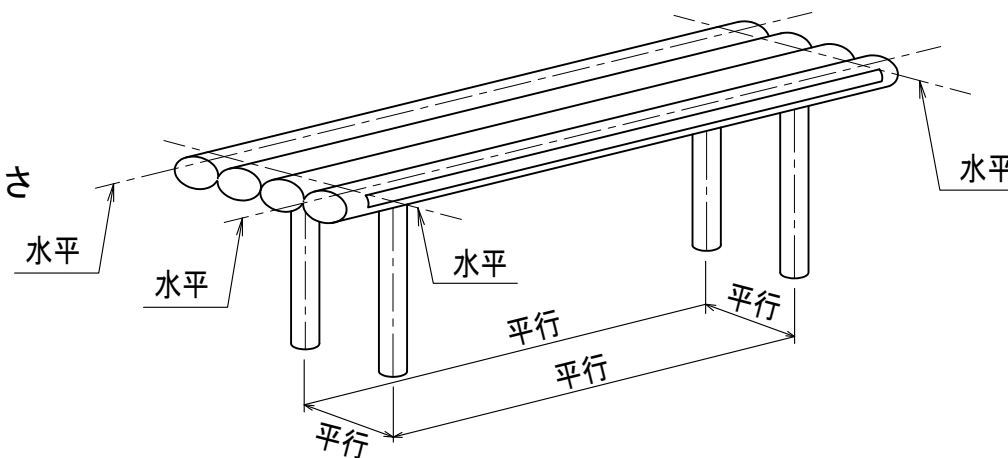
注意
輸送時のねじ山保護ナットです。施工前に外して下さい。

2. 組上がった座面を上下反転する。



注意
反転の際は、脚の取付部分が曲がり易いので脚に力が掛からないようにして下さい。

3. 反転後、4本の脚が平行になるようにまた、設置後は全体が水平になるよう高さの調整をしてください。



【参考】完成例