

部材数量表 20m当たり（21m当たり）

品名	品番	標準寸法φ×Lmm	標準重量kg	数量	備考
支柱	M-ST-PF1515B1-148, 248, 348	150×1,500	23.0	11(15)	中継ぎボルト付
横木	M-PF1020*48B(M-PF1015*48B)	100×1,930(1,430)	14.0(10.0)	10(14)	
端末	M-PE10B(S)・(E)	100×100	0.5	2	

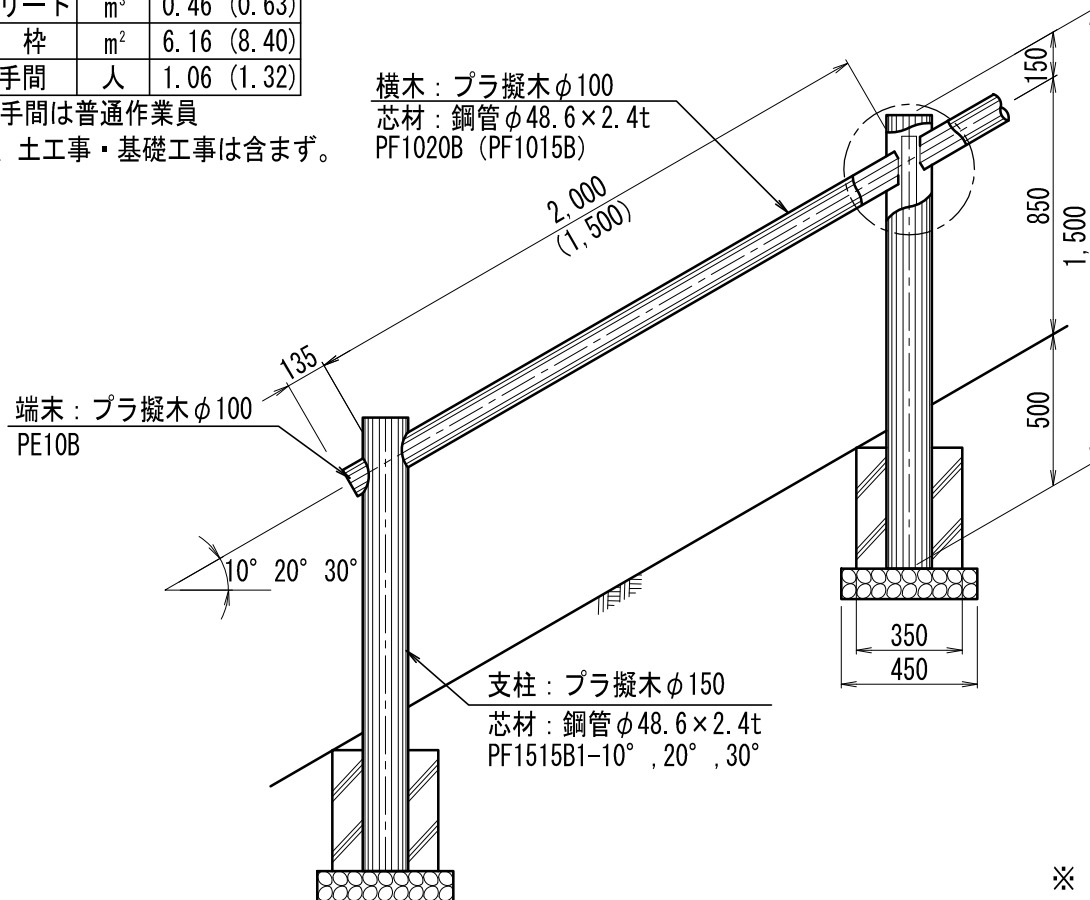
参考施工歩掛 20m当たり（21m当たり）

項目	単位	数量
床掘	m <sup>3</sup>	2.87 (3.92)
埋戻し	m <sup>3</sup>	2.09 (2.85)
残土処分	m <sup>3</sup>	0.78 (1.07)
砕石	m <sup>3</sup>	0.22 (0.30)
コンクリート	m <sup>3</sup>	0.46 (0.63)
型枠	m <sup>2</sup>	6.16 (8.40)
据付手間	人	1.06 (1.32)

※据付手間は普通作業員  
但し、土工事・基礎工事は含まず。

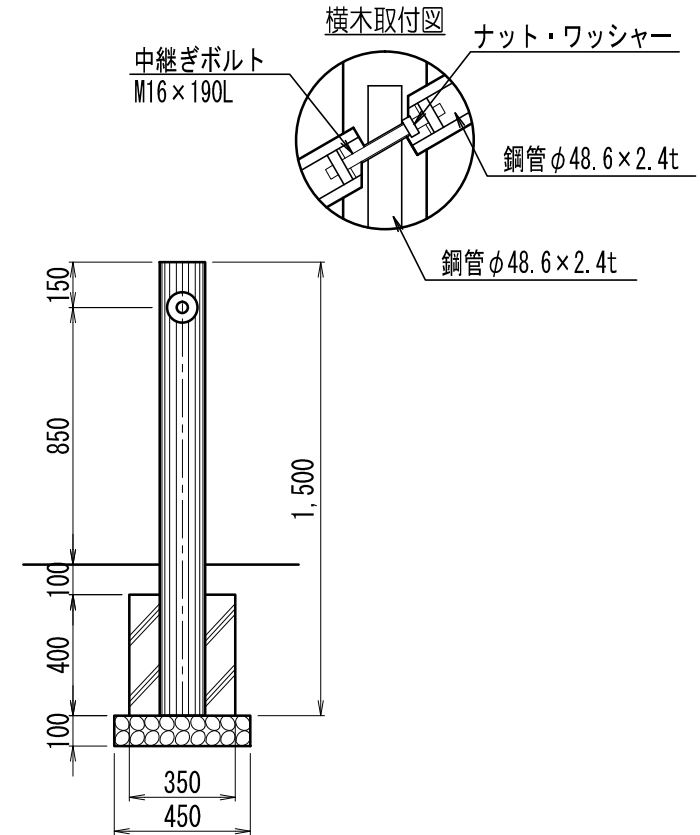
横木：プラ擬木φ100  
芯材：鋼管φ48.6×2.4t  
PF1020B (PF1015B)

支柱：プラ擬木φ150  
芯材：鋼管φ48.6×2.4t  
PF1515B1-10°、20°、30°



【特記】

- ※支柱・横木・端末は、エコマーク認定品（樹脂部はリサイクルプラスチック）
- ※賠償責任保険加入品
- ※プラ擬木色：ダークブラウン（紫外線吸収剤入り）  
外観：クヌギ肌模様
- ※プラ擬木の寸法は標準値です。寸法公差は品質証明書にてご確認下さい。
- ※使用鋼管は亜鉛メッキ品 STK400以上



※（ ）部は、1.5mスパン外柵

プラ擬木 φ150一段柵傾斜  
PF1515B1型