

部材数量表 1基当たり

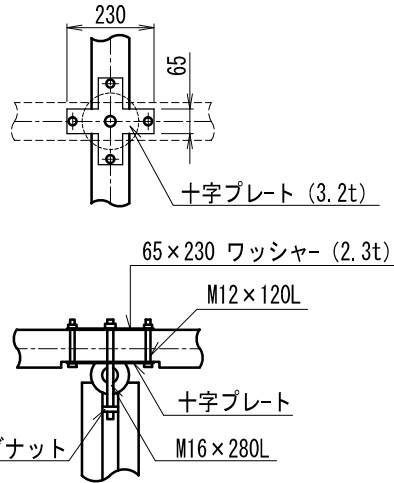
品名	品番	標準寸法W×L×Hmm	標準重量kg	数量
藤棚	M-ST-PX6085	6,000×8,500×2,500	1,160	1

参考施工歩掛 1基当たり

項目	単位	数量
床掘	m <sup>3</sup>	8.57
埋戻し	m <sup>3</sup>	6.24
残土処分	m <sup>3</sup>	2.33
砕石	m <sup>3</sup>	0.43
コンクリート	m <sup>3</sup>	1.81
型枠	m <sup>2</sup>	15.60
据付手間	人	9.00

※据付手間は普通作業員

但し、土工事・基礎工事は含まず。



A部取付詳細図

【特記】

※PX6085は、エコマーク認定品（樹脂部はリサイクルプラスチック）

※賠償責任保険加入品

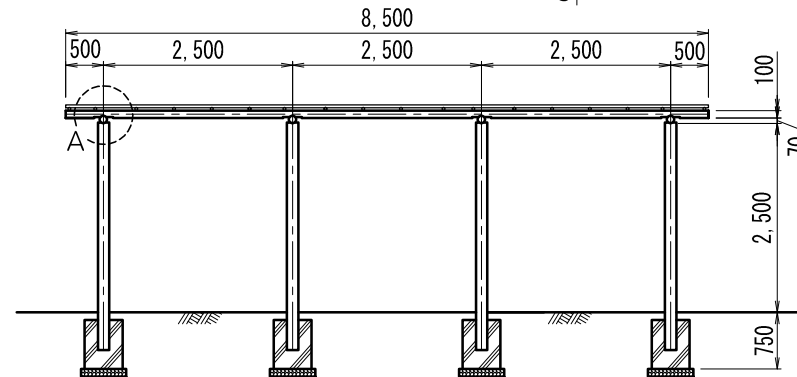
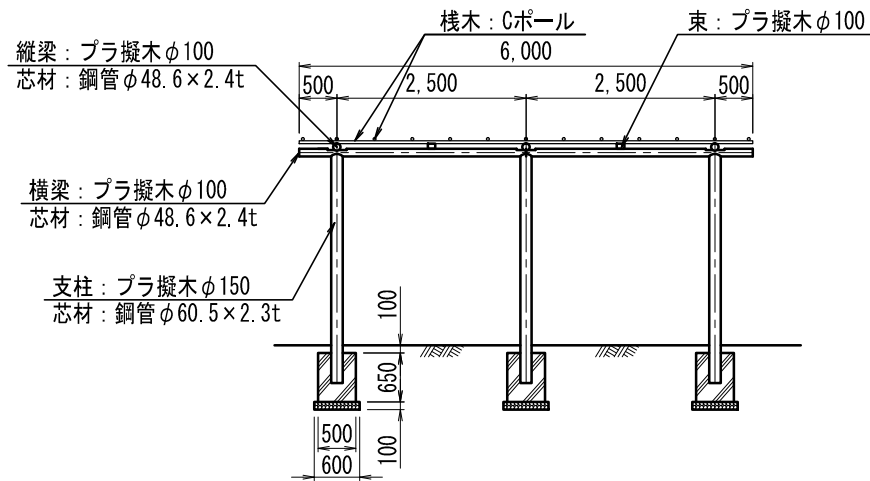
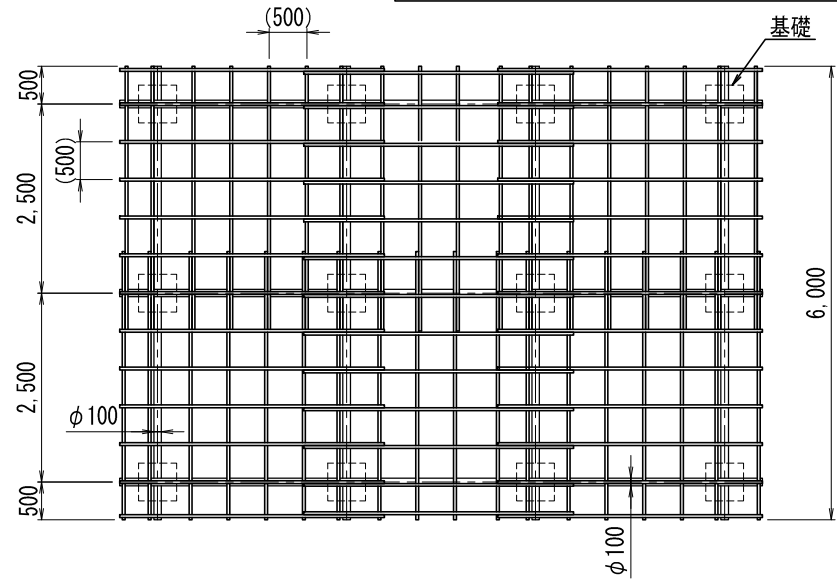
※プラ擬木色：ダークブラウン（紫外線吸収剤入り）

外観：クヌギ肌模様

※棧木 外観：平滑肌

※プラ擬木の寸法は標準値です。寸法公差は品質証明書にてご確認下さい。

※使用鋼管は亜鉛メッキ品 STK400以上



※地震時・風荷重等を考慮する場合は、別途検討が必要です。

プラ擬木 藤棚 PX6085型