

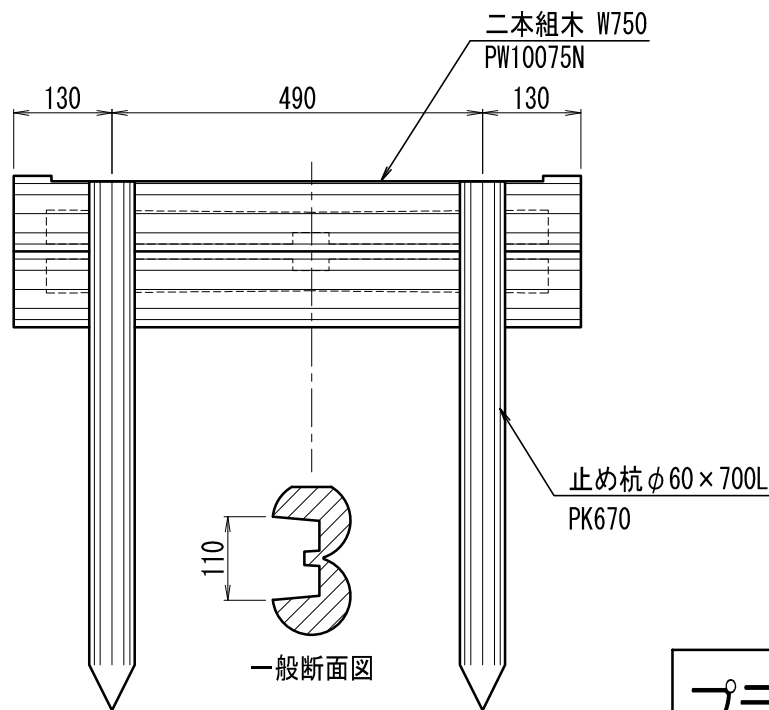
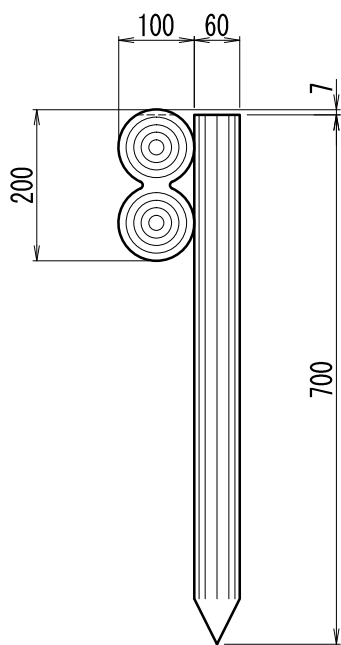
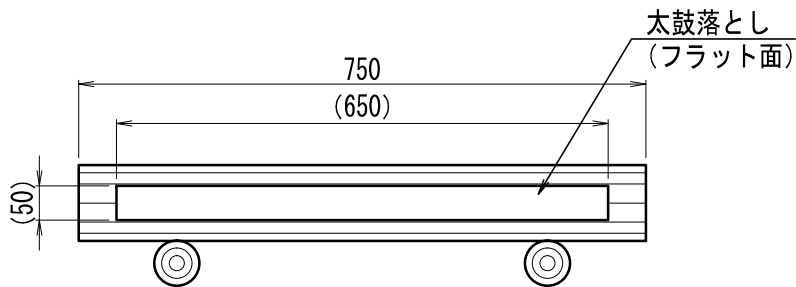
部材数量表 10段当たり

品名	品番	標準寸法D×H×Lmm	標準重量kg	数量
二本組木	Z-PG-PW10075N	100×200×750	8.0	10
止め杭	Z-PG-PK670	60×700	2.0	20

【特記】

- ※二本組木・杭は、エコマーク認定品（樹脂部はリサイクルプラスチック）
- ※賠償責任保険加入品
- ※プラ擬木 色：ダークブラウン（紫外線吸収剤入り）
- 外観：クヌギ肌模様
- ※プラ擬木の寸法は標準値です。寸法公差は品質証明書にてご確認下さい。
- ※滑り抵抗係数(C.S.R値) 0.60以上（太鼓落とし部分）

上下の反転により、太鼓落とし無しとしてもご使用頂けます。



参考施工歩掛 10段当たり

項目	単位	数量
床掘	m ²	0.29
埋戻し	m ³	0.23
残土処分	m ³	0.06
据付手間	人	0.51

※据付手間は普通作業員
但し、土工事・基礎工事は含まず。

プラ擬木 二本組木階段
PW10075N型