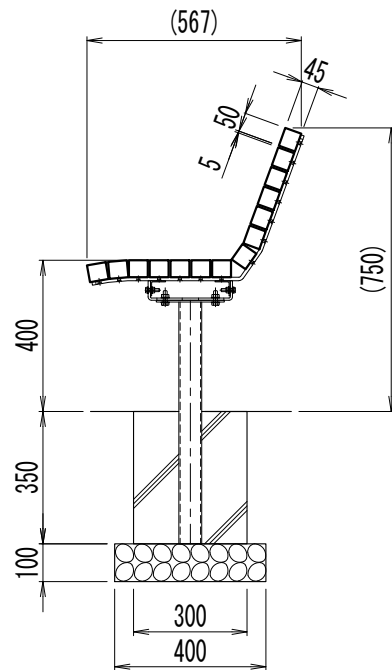
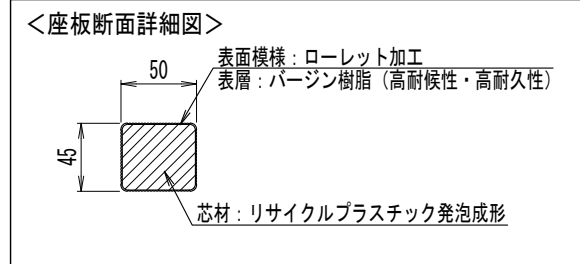
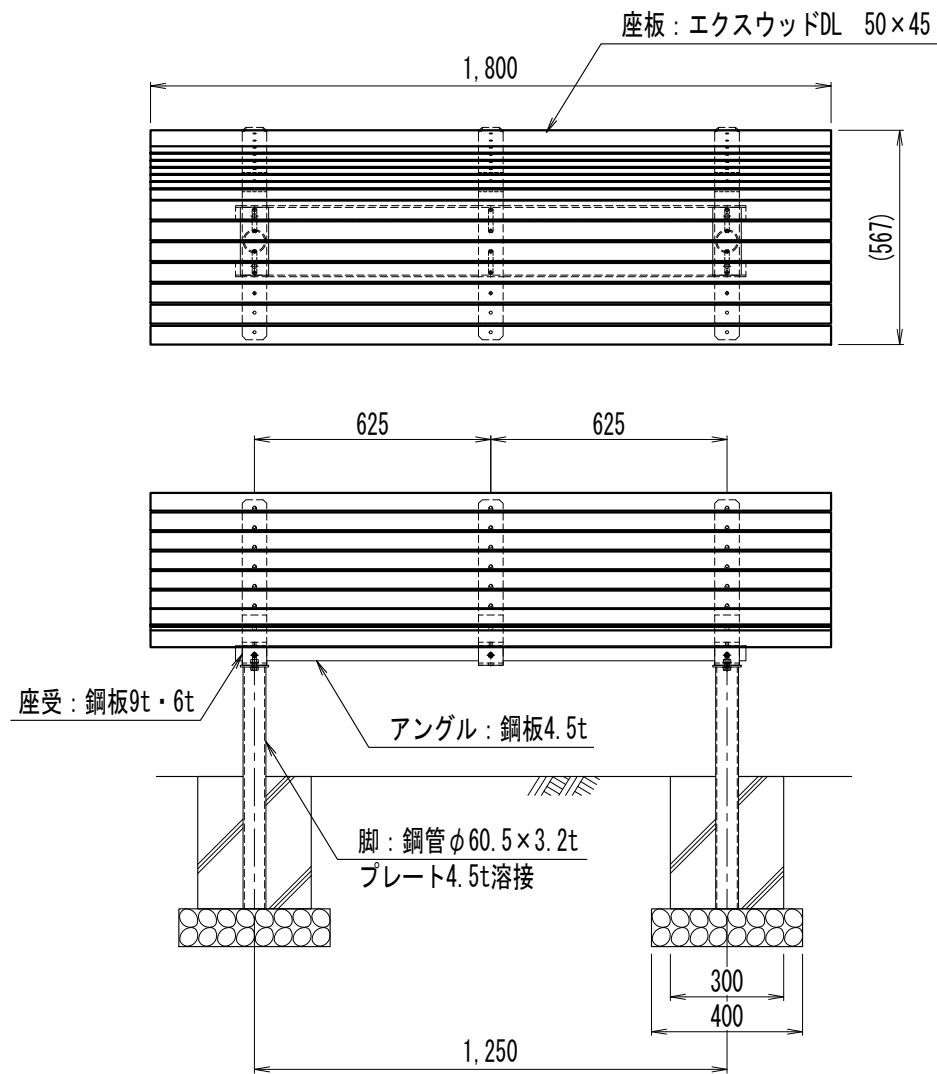


50×45背付きタイプ

品名	品番	標準寸法W×L×Hmm	標準重量kg
DLベンチ	DLB-50*45-SETUKI	567×1,800×750	82

【特記】

- ※エクスウッドDLは、芯材（リサイクルプラスチック発泡成形品）を表層（バージン樹脂）で覆った2層構造です。
- ※賠償責任保険加入品
- ※色：ブラウン
- ※表面模様：ローレット加工
- ※使用鋼材は垂鉛メッキ品 SS400以上、静電粉体塗装DB色仕上げ
- ※エクスウッドDLの寸法は標準値です。寸法公差は品質証明書にてご確認ください。



参考据付手間：普通作業員 0.8人/基

DLベンチ 50×45背付きタイプ
DLB-50*45-SETUKI