

部材数量表 1基当たり

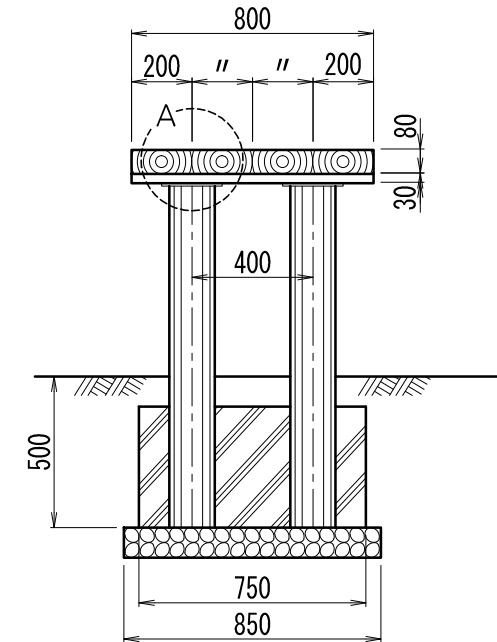
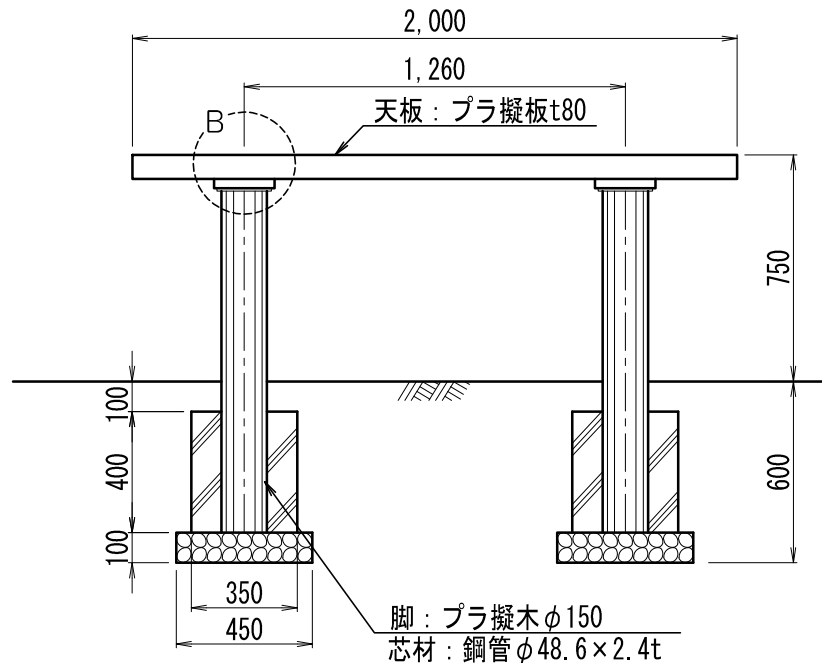
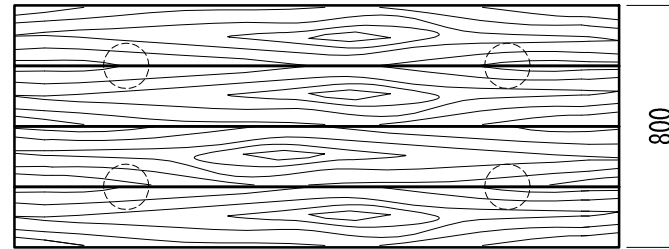
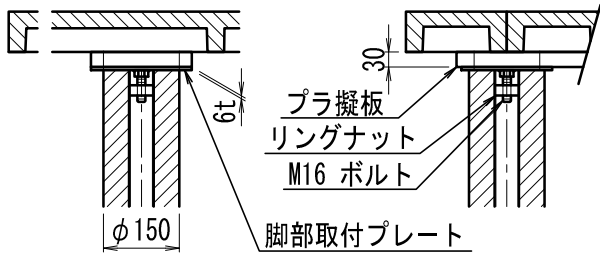
品名	品番	標準寸法W×L×Hmm	標準重量kg	数量
テーブル	M-PD-C4	800×2,000×750	180.0	1

【特記】

- ※PD-C4は、エコマーク認定品（樹脂部はリサイクルプラスチック）
- ※賠償責任保険加入品
- ※プラ擬木 色：ダークブラウン
外観：クヌギ肌模様
- ※天板・座板部は組立品（ユニット）での出荷となります。現地にて脚部とジョイントし、設置してください。
- ※プラ擬木の寸法は標準値です。寸法公差は品質証明書にてご確認ください。
- ※使用鋼管は垂鉛メッキ品 STK400以上

B部取付詳細図

A部取付詳細図



参考施工歩掛 1基当たり

項目	単位	数量
床掘	m ³	0.83
埋戻し	m ³	0.54
残土処分	m ³	0.29
砕石	m ³	0.08
コンクリート	m ³	0.18
型枠	m ²	1.76
据付手間	人	0.70

※据付手間は普通作業員
但し、土工事・基礎工事は含まず。

プラ擬木 テーブル PD-C4型