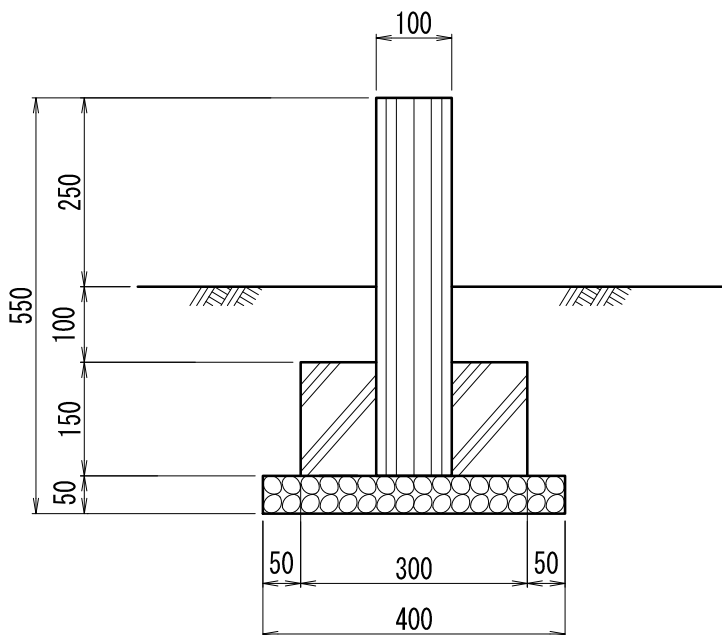


部材数量表 10m当たり

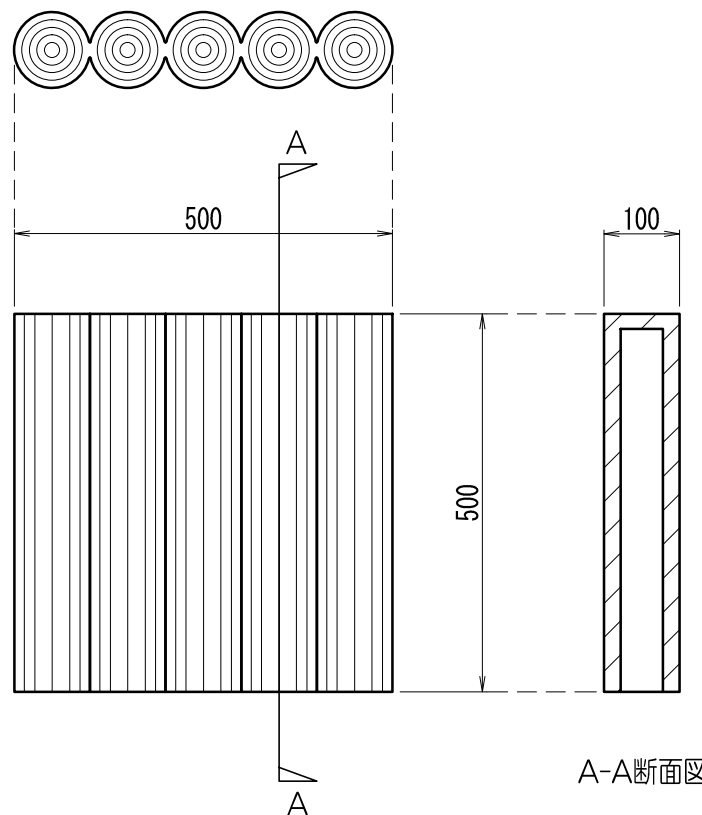
品名	品番	標準寸法D×W×Lmm	標準重量kg	数量
5連組木	Z-PG-PR1005N	100×500×500	14.0	20

【特記】

- ※PR1005Nは、エコマーク認定品（樹脂部はリサイクルプラスチック）
- ※賠償責任保険加入品
- ※プラ擬木 色：ダークブラウン（紫外線吸収剤入り）  
外観：クヌギ肌模様
- ※プラ擬木の寸法は標準値です。寸法公差は品質証明書にてご確認下さい。



標準基礎図



A-A断面図

参考施工歩掛 10m当たり

項目	単位	数量
床掘	m <sup>3</sup>	1.56
埋戻し	m <sup>3</sup>	0.82
残土処分	m <sup>3</sup>	0.74
砕石	m <sup>3</sup>	0.21
コンクリート	m <sup>3</sup>	0.34
型枠	m <sup>2</sup>	3.15
据付手間	人	0.55

※据付手間は普通作業員  
但し、土工事・基礎工事は含まず。

S=1:10

プラ擬木

五連組木  
PR1005N型