

主要部材・部品名	材質・仕様
① 支柱	100×100×t3.0 アルミ押出形材
② 間口梁	100×50×t2.5 A6063S-T5 JIS H 4100
③ 奥行梁	100×50×t2.5 Kankyo-wood II MKV10 合成木材 アルミ芯材入り アルミ押出形材
接続金具	SS400 JIS G 3192 焼付け塗装
	SPHC+電気亜鉛めっき 焼付け塗装
端部キャップ	ステンレス JIS G 4305 焼付け塗装
ボルト、ナット、座金	ステンレス JIS B 1180・1181・1251・1256
ネジ	ステンレス JIS B 1111・1122
ベースプレート	SS400 t=12 JIS G 3101 溶融亜鉛めっき
アンカーボルト	SS400 JIS B 1178・H8641 溶融亜鉛めっき

構造:支柱・間口梁・奥行梁 アルミニウム合金造  
 ルーバー 合成木材 アルミ芯材入り  
 設計風速 40m/sec 地表面粗度区分Ⅲとしております。  
 設計積雪量 50cm 設計積雪荷重 1000N/m<sup>2</sup>  
 積雪単位重量 20N/cm<sup>2</sup> 一般区域としております。  
 設計基礎寸法は 長期地耐力30kN/m<sup>2</sup> 第二種地盤としております。  
 本図は LS-PA-501K 両支持埋込み柱タイプ(合成木材ルーバー仕様)  
 LS-PA-503K 両支持ベースプレート柱タイプ(合成木材ルーバー仕様)  
 2タイプを示します。

<カラーラインナップ>

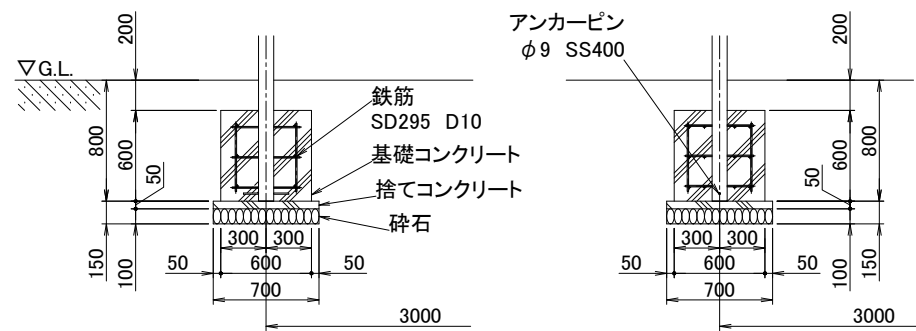
①支柱 ②③梁	A : ブロンズ艶消し B : ステン艶消し
④ルーバー	合成木材 BR色(ブラウン)

<参考施工歩掛 1基当たり>

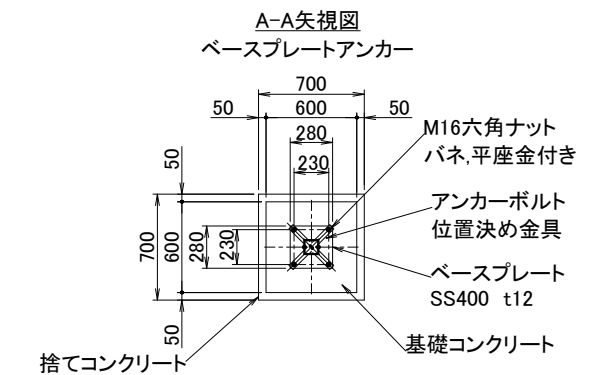
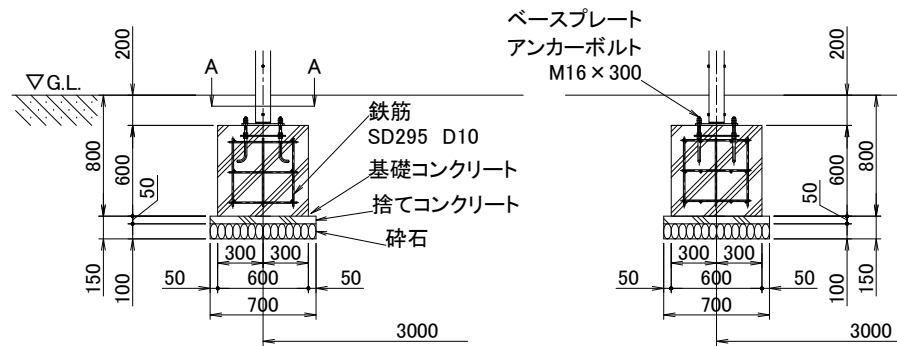
項目	単位	数量	
		LS-PA-501K	LS-PA-503K
床掘	m <sup>3</sup>	3.91	3.91
埋戻し	m <sup>3</sup>	2.75	2.76
残土処分	m <sup>3</sup>	1.17	1.16
砕石	m <sup>3</sup>	0.20	0.20
コンクリート	m <sup>3</sup>	0.84	0.86
捨てコンクリート	m <sup>3</sup>	0.10	0.10
型枠	m <sup>2</sup>	6.32	6.32
鉄筋SD295 D10	m	47	47
普通作業員	人	3.00	3.00

※土工事・基礎工事は含まず。

LS-PA-501K 埋込み柱タイプの基礎詳細図を示します。



LS-PA-503K ベースプレート柱タイプの基礎詳細図を示します。



**LSパーゴラ 両支持タイプ**  
 LS-PA-501K (合成木材ルーバー仕様)  
 LS-PA-503K (合成木材ルーバー仕様)

外観図 寸法単位:mm

S=1:50