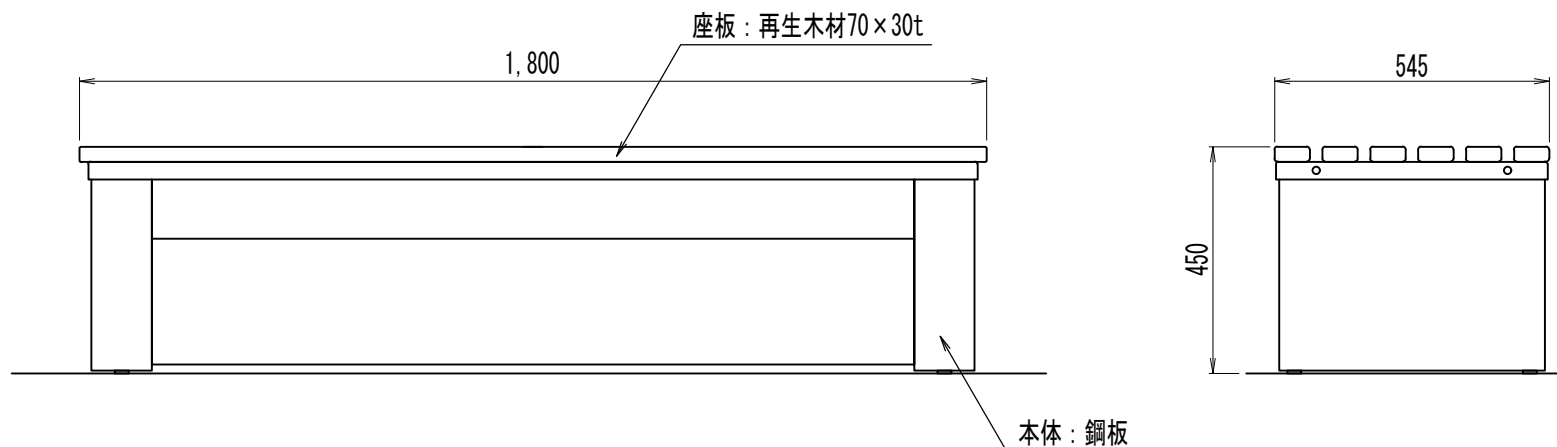
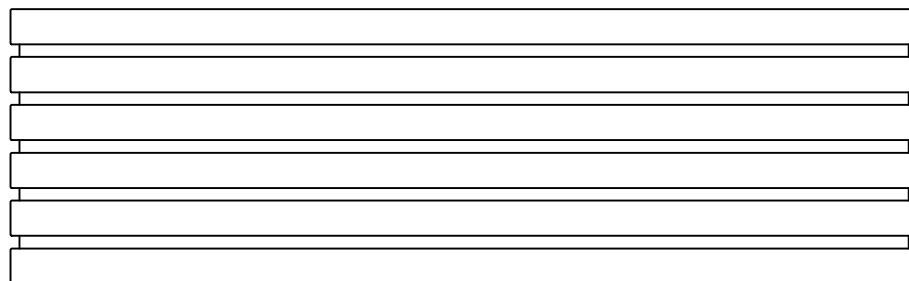


⑬UD防災収納ベンチ 545×1800

品名	品番	標準寸法W×L×Hmm	標準重量kg
UD防災収納ベンチ	UDB-07BX	545×1,800×450	99.5

【特記】

※再生木材は、プラスチックと木質材を混練成形したリサイクル素材です。
 ※賠償責任保険加入品
 ※使用鋼材はメッキ品 樹脂焼付塗装仕上げ
 ※寸法公差は品質証明書にてご確認下さい。



UDベンチ

545×1800
 防災収納ベンチ
 UDB-07BX