

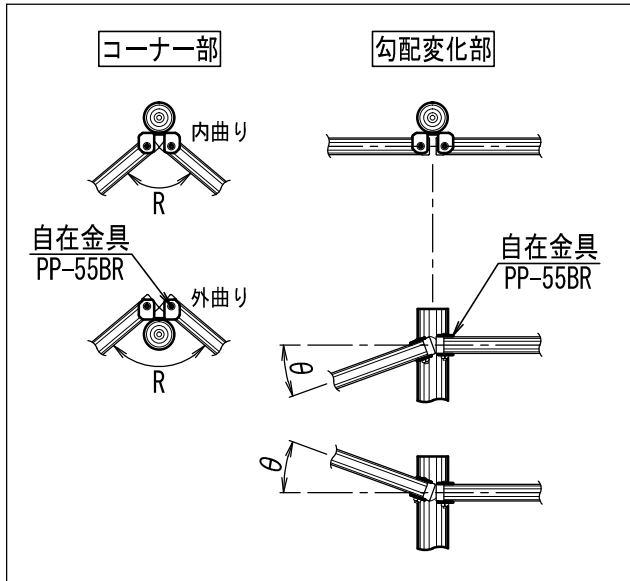
フロント柵 (1段) (打込みタイプ)

部材数量表 20m当たり 直線一連、一定勾配

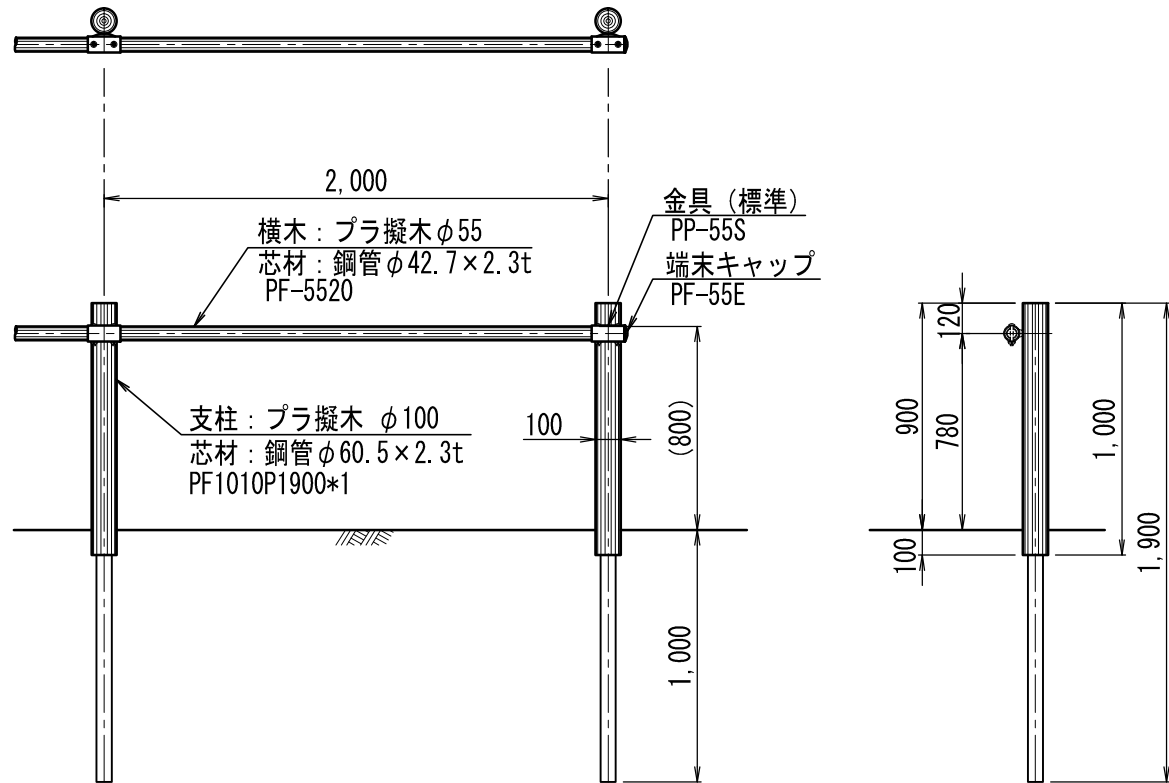
品名	品番	標準寸法φ×Lmm	標準重量kg	数量	備考
支柱	M-ST-PF1010P1900*1	100×1,900	14.0	11	土中先打ち鋼管を含む
横木	PF-5520	55×1,976	6.2	10	
端末キャップ	Z-PH-PF-55E		0.1	2	
金具 (標準)	Z-PH-PP-55S		0.7	11	ボルト付

【特記】

- ※樹脂部はリサイクルプラスチック
- ※賠償責任保険加入品
- ※プラ擬木 色：ダークブラウン (紫外線吸収剤入り)
- 外観：クヌギ肌模様
- ※プラ擬木の寸法は標準値です。寸法公差は品質証明書にてご確認ください。
- ※使用鋼管は垂鉛メッキ品 STK400以上



※コーナー及び勾配変化部の連結は、自在金具をご使用ください。



参考施工歩掛 20m当たり

項目	単位	数量
据付手間	人	1.8

※据付手間は普通作業員
但し、土工事は含まず。

プラ擬木 フロント柵
(鋼管打込み式) 一段柵