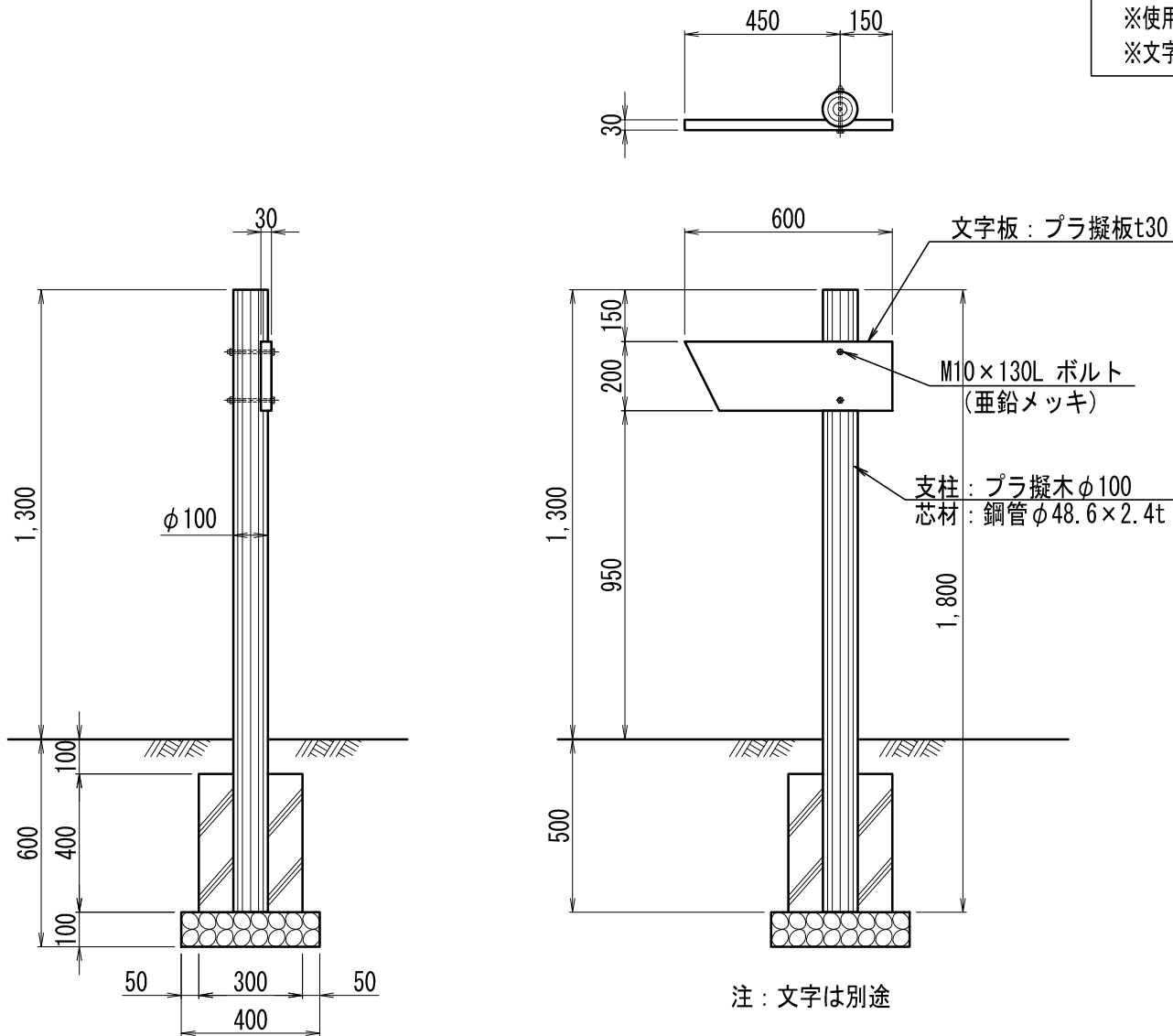


部材数量表 1基当たり

品名	品番	標準寸法D×Lmm	標準重量kg	数量	備考
標識柱	M-ST-PH-1	100×1,800	12.7	1	文字板含む

【特記】

- ※PH-1は、エコマーク認定品 (樹脂部はリサイクルプラスチック)
- ※賠償責任保険加入品
- ※プラ擬木 色：ダークブラウン (紫外線吸収剤入り)
丸太外観：クヌギ肌模様 板材表面：木目模様
- ※プラ擬木の寸法は標準値です。寸法公差は品質証明書にてご確認下さい。
- ※使用鋼管は亜鉛メッキ品 STK400以上
- ※文字：彫り込み丸ゴシック体 白塗装仕上げ



参考施工歩掛 1基当たり

項目	単位	数量
床掘	m ³	0.22
埋戻し	m ³	0.17
残土処分	m ³	0.05
砕石	m ³	0.02
コンクリート	m ³	0.03
型枠	m ²	0.48
据付手間	人	0.15

※据付手間は普通作業員
但し、土工事・基礎工事は含まず。

プラ擬木

標識柱
PH-1型