

主要部材・部品名		材質・仕様	
① 支柱	100×100×t3.0	アルミ押出形材 A6063S-T5 JIS H 4100	
② 間口梁	100×50×t2.5		
③ 奥行梁	100×50×t2.5		
④ ルーバー	100×50×t2.0		
接続金具		SS400 JIS G 3192	焼付け塗装
端部キャップ		SPHC+電気亜鉛めっき	焼付け塗装
ボルト,ナット,座金		ステンレス JIS G 4305	焼付け塗装
ネジ		ステンレス JIS B 1180・1181・1251・1256	
ベースプレート		ステンレス JIS B 1111・1122	
アンカーボルト		SS400 t=12 JIS G 3101	溶融亜鉛めっき
		SS400 JIS B 1178・H8641	溶融亜鉛めっき

構造:アルミニウム合金造
 設計風速 40m/sec 地表面粗度区分Ⅲとしております。
 設計積雪量 50cm 設計積雪荷重 1000N/m²
 積雪単位重量 20N/cm³ 一般区域としております。
 設計基礎寸法は 長期地耐力30kN/m² 第二種地盤としております。
 本図は LS-PA-501 両支持埋込み柱タイプ(アルミルーバー仕様)
 LS-PA-503 両支持ベースプレート柱タイプ (アルミルーバー仕様)
 2タイプを示します。

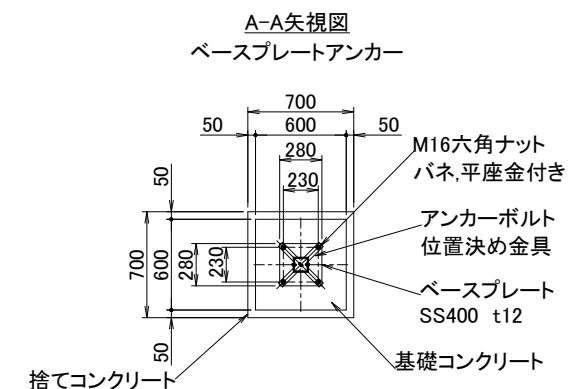
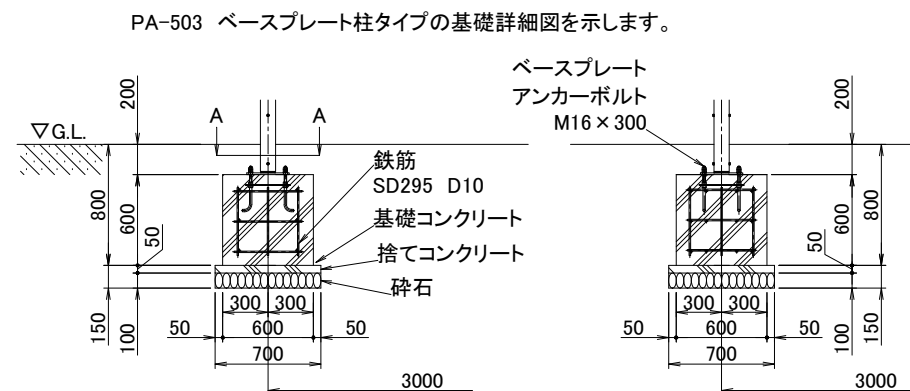
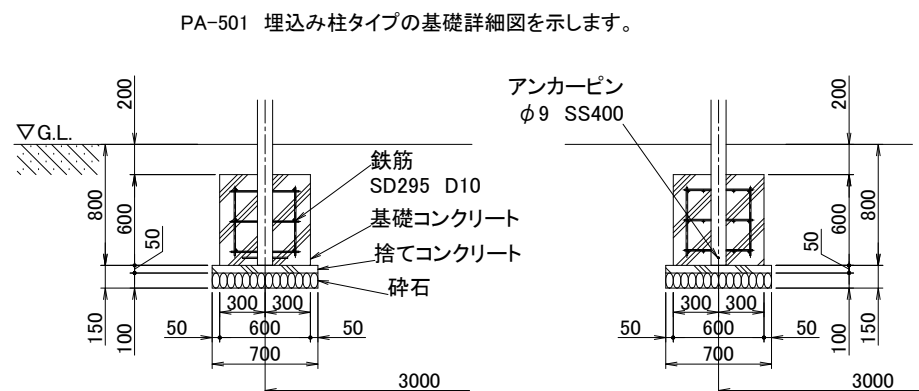
<カラーラインナップ>

①支柱 ②③梁	A:ブロンズ艶消し B:ステン艶消し
④ルーバー	A:ブロンズ艶消し B:ステン艶消し

<参考施工歩掛 1基当たり>

項目	単位	数量	
		LS-PA-501	LS-PA-503
床掘	m ³	3.91	3.91
埋戻し	m ³	2.75	2.76
残土処分	m ³	1.17	1.16
砕石	m ³	0.20	0.20
コンクリート	m ³	0.84	0.86
捨てコンクリート	m ³	0.10	0.10
型枠	m ²	6.32	6.32
鉄筋SD295 D10	m	47	47
普通作業員	人	3.00	3.00

※土工事・基礎工事は含まず。



LSパーゴラ 両支持タイプ
 LS-PA-501 (アルミルーバー仕様)
 LS-PA-503 (アルミルーバー仕様)

外観図 寸法単位:mm

S=1:50