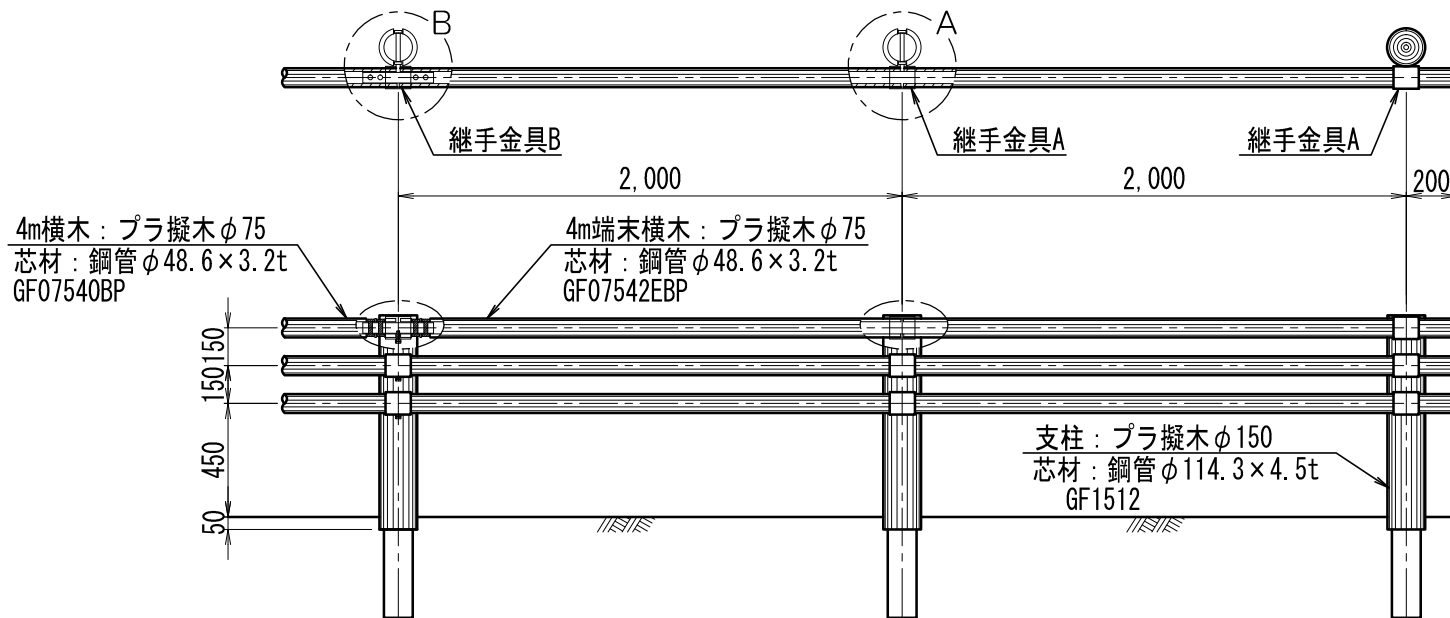


部材数量表100m当たり ( ) 内は土中式を示す

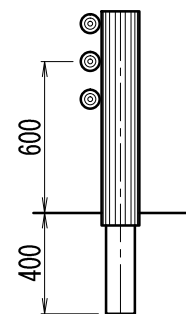
品名	品番	標準寸法φ×Lmm	標準重量kg	数量	備考
支柱	M-GF1512(M-GF1523)	150×1,200(150×2,300)	20.5(34.0)	51	
4m末端横木	M-GF07542EBP	75×4,190	23.8	6	
4m横木	M-GF07540BP	75×3,980	22.8	69	
継手金具A	Z-PH-GKGS-A	—	0.8	81	固定ボルト付
継手金具B	Z-PH-GKGS-B	—	0.8	72	固定ボルト付
継ぎ手短管	Z-PH-GTKS-BP	—	1.2	72	連結ボルト付

【特記】

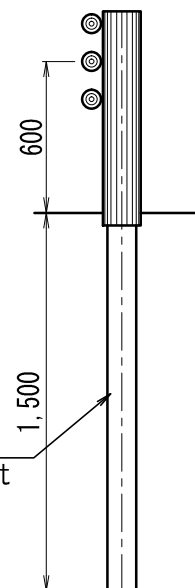
- ※樹脂部はリサイクルプラスチック
- ※賠償責任保険加入品
- ※プラ擬木 色：ダークブラウン（紫外線吸収剤入り）  
外観：クヌギ肌模様
- ※プラ擬木の寸法は標準値です。寸法公差は品質証明書にてご確認ください。



コンクリート中式

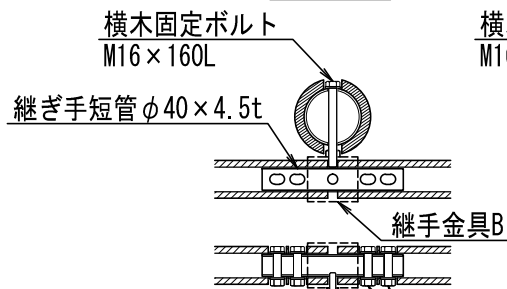


土中式

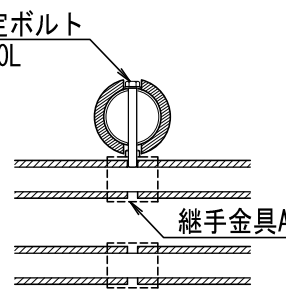


支柱：プラ擬木φ150  
芯材：鋼管φ114.3×4.5t  
GF1523

B部詳細図



A部詳細図



金具固定ボルト  
M12×40L

横木連結ボルト  
M16×65L

参考施工歩掛 100m当たり

項目	単位	数量
据付手間	コンクリート中設置	人 21
	土中打ち込み(注)	人 35

注) 土中打ち込みタイプについては、支柱打ち込み機が必要となります。

※据付手間は普通作業員  
但し、土工事・基礎工事は含まず。

プラ擬木

ガード柵  
Bp種