

部材数量表 1基当たり

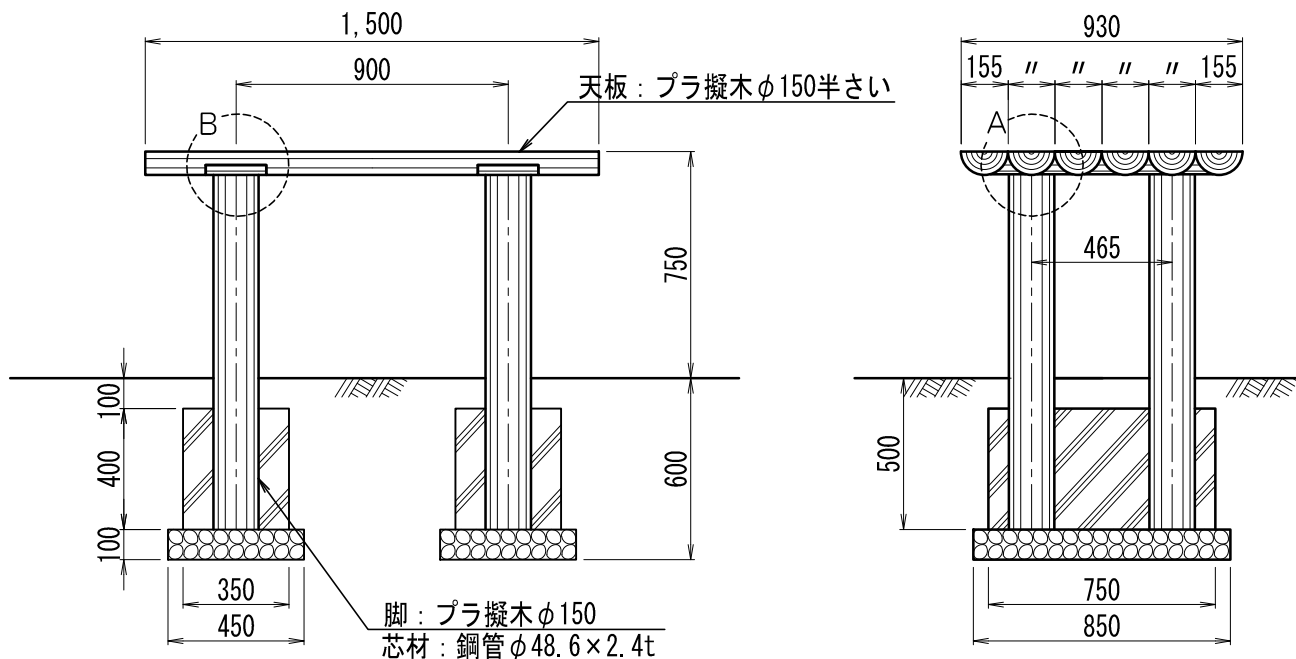
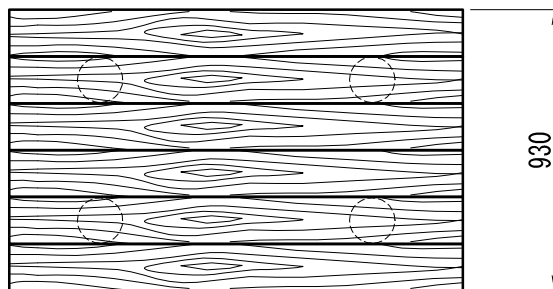
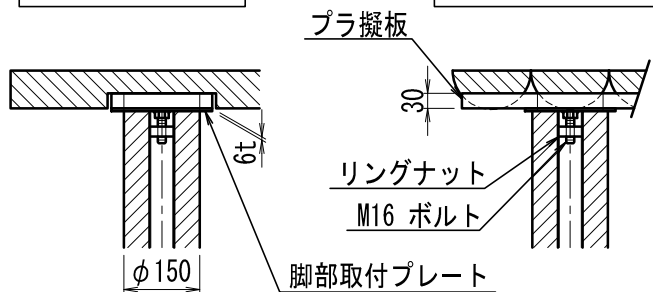
品名	品番	標準寸法W×L×Hmm	標準重量kg	数量
テーブル	M-PD-B6	930×1,500×750	180.0	1

【特記】

- ※PD-B6は、エコマーク認定品（樹脂部はリサイクルプラスチック）
- ※賠償責任保険加入品
- ※プラ擬木 色：ダークブラウン（紫外線吸収剤入り）  
外観：クヌギ肌模様
- ※天板・座板部は組立品（ユニット）での出荷となります。現地にて脚部とジョイントし、設置してください。
- ※プラ擬木の寸法は標準値です。寸法公差は品質証明書にてご確認下さい。
- ※使用鋼管は亜鉛メッキ品 STK400以上

B部取付詳細図

A部取付詳細図



参考施工歩掛 1基当たり

項目	単位	数量
床掘	m <sup>3</sup>	1.05
埋戻し	m <sup>3</sup>	0.76
残土処分	m <sup>3</sup>	0.28
砕石	m <sup>3</sup>	0.08
コンクリート	m <sup>3</sup>	0.17
型枠	m <sup>2</sup>	2.24
据付手間	人	0.70

※据付手間は普通作業員  
但し、土工事・基礎工事は含まず。

テーブル  
プラ擬木 PD-B6型