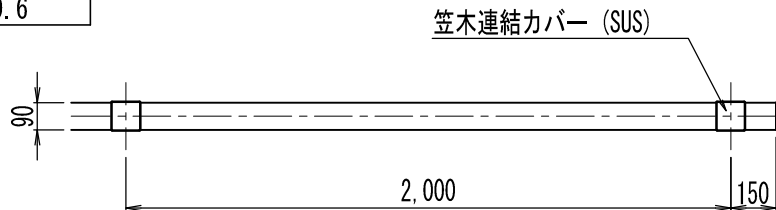


部材表

| 品名      | 標準寸法W×D×Lmm | 標準重量kg |
|---------|-------------|--------|
| 支柱      | 90×90×1,555 | 7.8    |
| 笠木      | 90×45×1,996 | 9.8    |
| ワイヤー6m用 | φ6×5,910    | 0.8    |
| ワイヤー4m用 | φ6×3,910    | 0.6    |

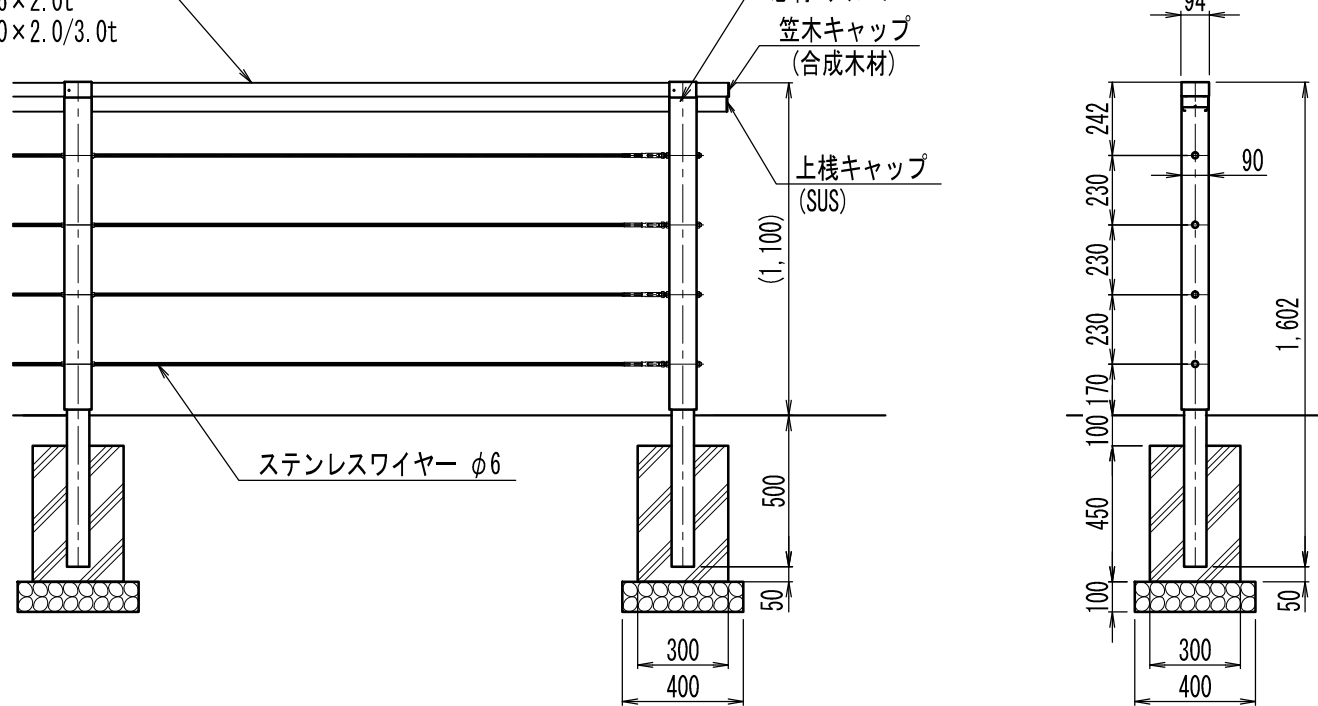
<合成木材 Kankyo-wood II 仕様書>

物性 木粉入り再生プラスチック (オレフィン系)  
木粉比率40%以上  
色柄 ・LB色  
サイズ ・90×90 ・90×45  
品質 比重 1.25以上  
吸水率 1%以下  
保険 賠償責任保険加入品



笠木: Kankyo-wood II (MKV10) 90×45  
芯材: アルミ 31×76×2.0t  
上棧: アルミ 85×50×2.0/3.0t

支柱: Kankyo-wood II (MKV11) 90×90  
芯材: アルミ 74×74×3.2t



参考施工歩掛 20m当たり

| 項目     | 単位             | 数量   |
|--------|----------------|------|
| 床掘     | m <sup>3</sup> | 3.72 |
| 埋戻し    | m <sup>3</sup> | 3.01 |
| 残土処分   | m <sup>3</sup> | 0.71 |
| 砕石     | m <sup>3</sup> | 0.26 |
| コンクリート | m <sup>3</sup> | 0.42 |
| 型枠     | m <sup>2</sup> | 5.94 |
| 据付手間   | 人              | 4.0  |

※据付手間は普通作業員  
但し、土工事・基礎工事は含まず。

Kankyo-wood II フェンス KFW-K1-2011型