

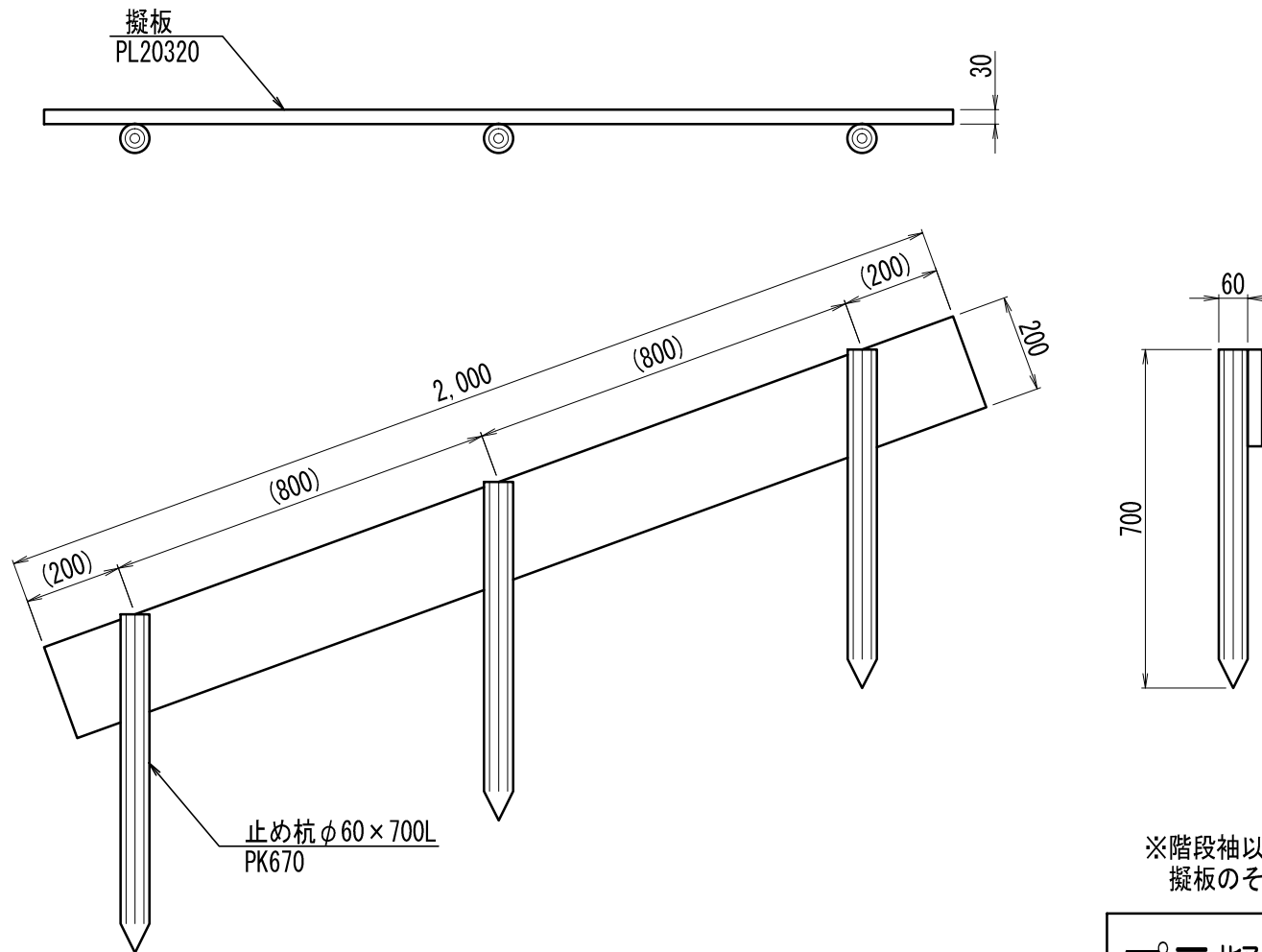
階段用袖土留

部材数量表 2m当たり

品名	品番	標準寸法D×H×Lmm	標準重量kg	数量
擬板	Z-PG-PL20320	30×200×2000	11	1
止め杭	Z-PG-PK670	60×700	2.0	3

【特記】

- ※板・杭は、エコマーク認定品（樹脂部はリサイクルプラスチック）
- ※賠償責任保険加入品
- ※プラ擬木 色：ダークブラウン（紫外線吸収剤入り）
- 丸太外観：クヌギ肌模様
- 板材表面：木目模様
- ※プラ擬木の寸法は標準値です。寸法公差は品質証明書にてご確認下さい。



参考施工歩掛 2m当たり

項目	単位	数量
据付手間	人	0.06

※据付手間は普通作業員
但し、土工事・基礎工事は含まず。

※階段袖以外での使用をお考えの場合、
擬板のそり等にご注意ください。

プラ擬木 階段用袖土留
PL20320型