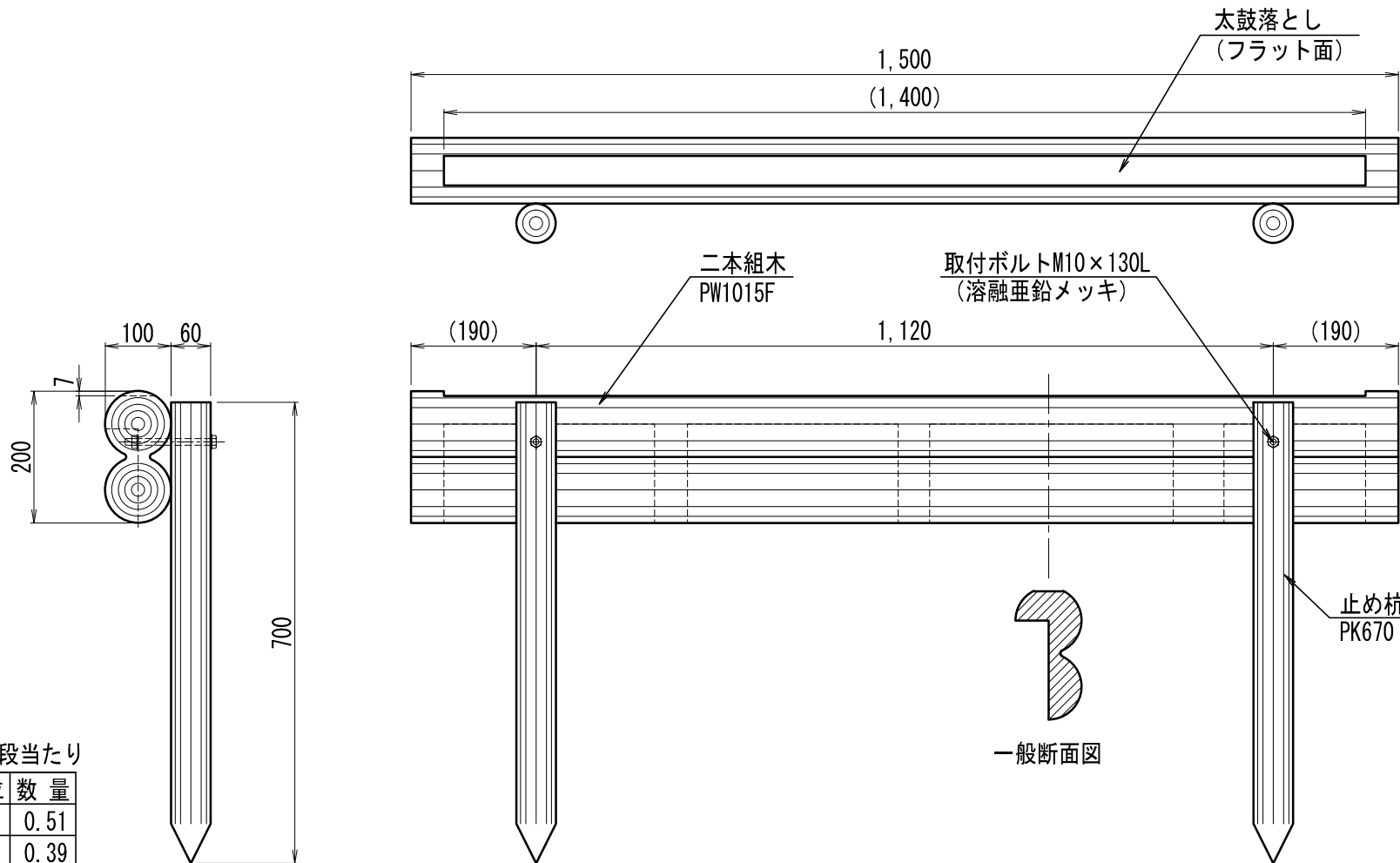


| 1段当たり | | セット品番 M-ST-PW1015F-ZT | | |
|------------|-------------------|-----------------------|--------|----|
| 品名 | 品番 | 標準寸法D×H×Lmm | 標準重量kg | 数量 |
| 二本組木 | Z-PG-PW1015F | 100×200×1,500 | 14.5 | 1 |
| 止め杭 | Z-PG-PK670 | 60φ×700 | 2.0 | 2 |
| 取付ボルト(メッキ) | Z-PH-BT-ZT10*130L | M10×130L | 0.1 | 2 |

【特記】

- ※二本組木・杭は、エコマーク認定品（樹脂部はリサイクルプラスチック）
- ※賠償責任保険加入品
- ※プラ擬木 色：ダークブラウン（紫外線吸収剤入り）
外観：クヌギ肌模様
- ※プラ擬木の寸法は標準値です。寸法公差は品質証明書にてご確認下さい。
- ※滑り抵抗係数(C.S.R値) 0.60以上（太鼓落とし部分）



参考施工歩掛 10段当たり

| 項目 | 単位 | 数量 |
|------|----------------|------|
| 床掘 | m ³ | 0.51 |
| 埋戻し | m ³ | 0.39 |
| 残土処分 | m ³ | 0.12 |
| 据付手間 | 人 | 0.95 |

※据付手間は普通作業員
但し、土工事、基礎工事は含まず。

プラ擬木 二本組木階段
PW1015Fボルト仕様