

| 主要部材・部品名   | 材質・仕様                           |                                |
|------------|---------------------------------|--------------------------------|
| ① 支柱       | 100×100×t3.0                    | アルミ押出形材<br>A6063S-T5 JIS H4100 |
| ② 梁        | 100×50×t2.5                     |                                |
| ③ センターアーチ  | 50×50×t2.5                      |                                |
| ④ 中間アーチ    | 50×50×t2.5                      |                                |
| ⑤ 中骨       | 50×25×t2.0                      |                                |
| ⑥ 屋根材      | アルミ板 t1.5<br>A1100-H14          | 焼付け塗装                          |
| 接続金具       | SS400 JIS G 3101                | 焼付け塗装                          |
|            | SGH400 JIS G 3302               | 焼付け塗装                          |
|            | ステンレス JIS G 4305                | 焼付け塗装                          |
| 端部キャップ     | SGH400 JIS G 3302               | 焼付け塗装                          |
| ボルト、ナット、座金 | ステンレス JIS B 1180・1181・1251・1256 |                                |
| ネジ         | ステンレス JIS B 1111・1122           |                                |
| ベースプレート    | SS400 t=12 JIS G 3101           | 溶融亜鉛めっき                        |
| アンカーボルト    | SS400 JIS B 1178・H8641          | 溶融亜鉛めっき                        |

構造:アルミニウム合金造  
 設計風速 40m/sec 地表面粗度区分Ⅲとしております。  
 設計積雪量 50cm 設計積雪荷重 1000N/m<sup>2</sup>  
 積雪単位重量 20N/cm<sup>3</sup> 一般区域としております。  
 設計基礎寸法は 長期地耐力30kN/m<sup>2</sup> 第二種地盤としております。  
 本図は LS-PA-505 東屋埋込み柱タイプ  
 LS-PA-506 東屋ベースプレート柱タイプ 2タイプを示します。

<カラーラインナップ>

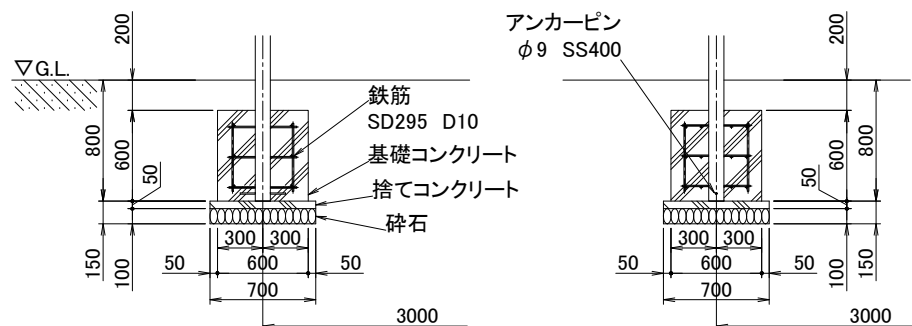
|                |                      |
|----------------|----------------------|
| ①支柱 ②梁         | A: ブロンズ艶消し B: ステン艶消し |
| ③④アーチ ⑤中骨 ⑥屋根材 | A: ブロンズ艶消し B: ステン艶消し |

<参考施工歩掛 1基当たり>

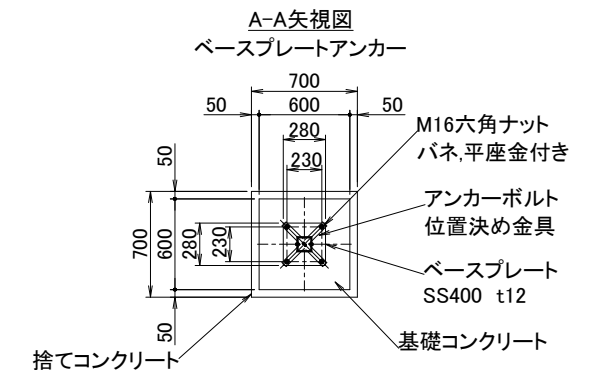
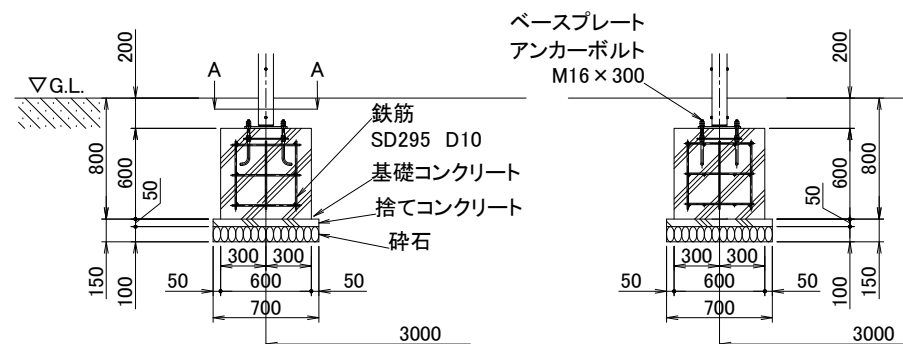
| 項目          | 単位             | 数量        |           |
|-------------|----------------|-----------|-----------|
|             |                | LS-PA-505 | LS-PA-506 |
| 床掘          | m <sup>3</sup> | 3.91      | 3.91      |
| 埋戻し         | m <sup>3</sup> | 2.75      | 2.76      |
| 残土処分        | m <sup>3</sup> | 1.17      | 1.16      |
| 砕石          | m <sup>3</sup> | 0.20      | 0.20      |
| コンクリート      | m <sup>3</sup> | 0.84      | 0.86      |
| 捨てコンクリート    | m <sup>3</sup> | 0.10      | 0.10      |
| 型枠          | m <sup>2</sup> | 6.32      | 6.32      |
| 鉄筋SD295 D10 | m              | 47        | 47        |
| 普通作業員       | 人              | 6.00      | 6.00      |

※土工事・基礎工事は含まず。

LS-PA-505 東屋埋込み柱タイプの基礎詳細図を示します。



LS-PA-506 東屋ベースプレート柱タイプの基礎詳細図を示します。



外観図 寸法単位:mm

S=1:50

LS東屋  
 LS-PA-505 (埋込み式)  
 LS-PA-506 (ベースプレート式)