

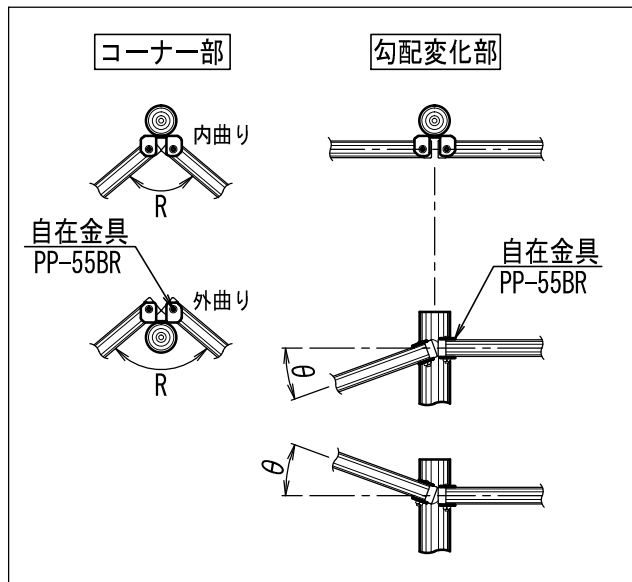
フロント柵 (4段)

部材数量表 20m当たり (21m当たり) 直線一連、一定勾配

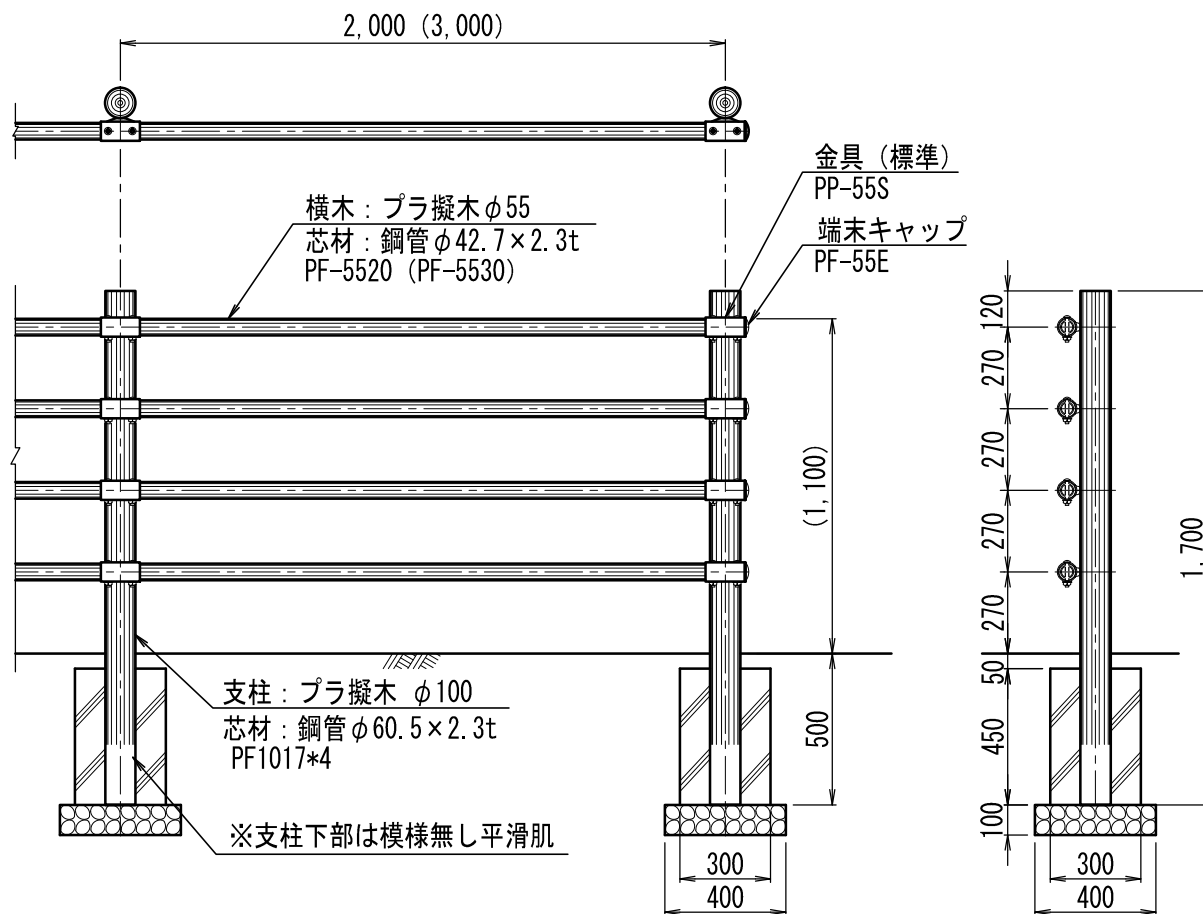
品名	品番	標準寸法φ×Lmm	標準重量kg	数量	備考
支柱	M-PF1017*4	100×1,700	17.0	11 (8)	
横木	PF-5520 (PF-5530)	55×1,976 (2,976)	6.2 (9.3)	40 (28)	
端末キャップ	Z-PH-PF-55E		0.1	8	
金具 (標準)	Z-PH-PP-55S		0.7	44 (32)	ボルト付

【特記】

- ※樹脂部はリサイクルプラスチック
- ※賠償責任保険加入品
- ※プラ擬木 色：ダークブラウン (紫外線吸収剤入り)
外観：クヌギ肌模様
- ※プラ擬木の寸法は標準値です。寸法公差は品質証明書にてご確認下さい。
- ※使用鋼管は亜鉛メッキ品 STK400以上



※コーナー及び勾配変化部の連結は、自在金具をご使用ください。



※ () 部は、3.0mスパン外柵

参考施工歩掛 20m当たり (21m当たり)

項目	単位	数量
床掘	m ³	2.46 (1.79)
埋戻し	m ³	1.84 (1.34)
残土処分	m ³	0.63 (0.46)
砕石	m ³	0.18 (0.13)
コンクリート	m ³	0.41 (0.30)
型枠	m ²	5.94 (4.32)
据付手間	人	2.20 (2.10)

※据付手間は普通作業員
但し、土工事・基礎工事は含まず。

プラ擬木 フロント四段柵
PF1017*4型