

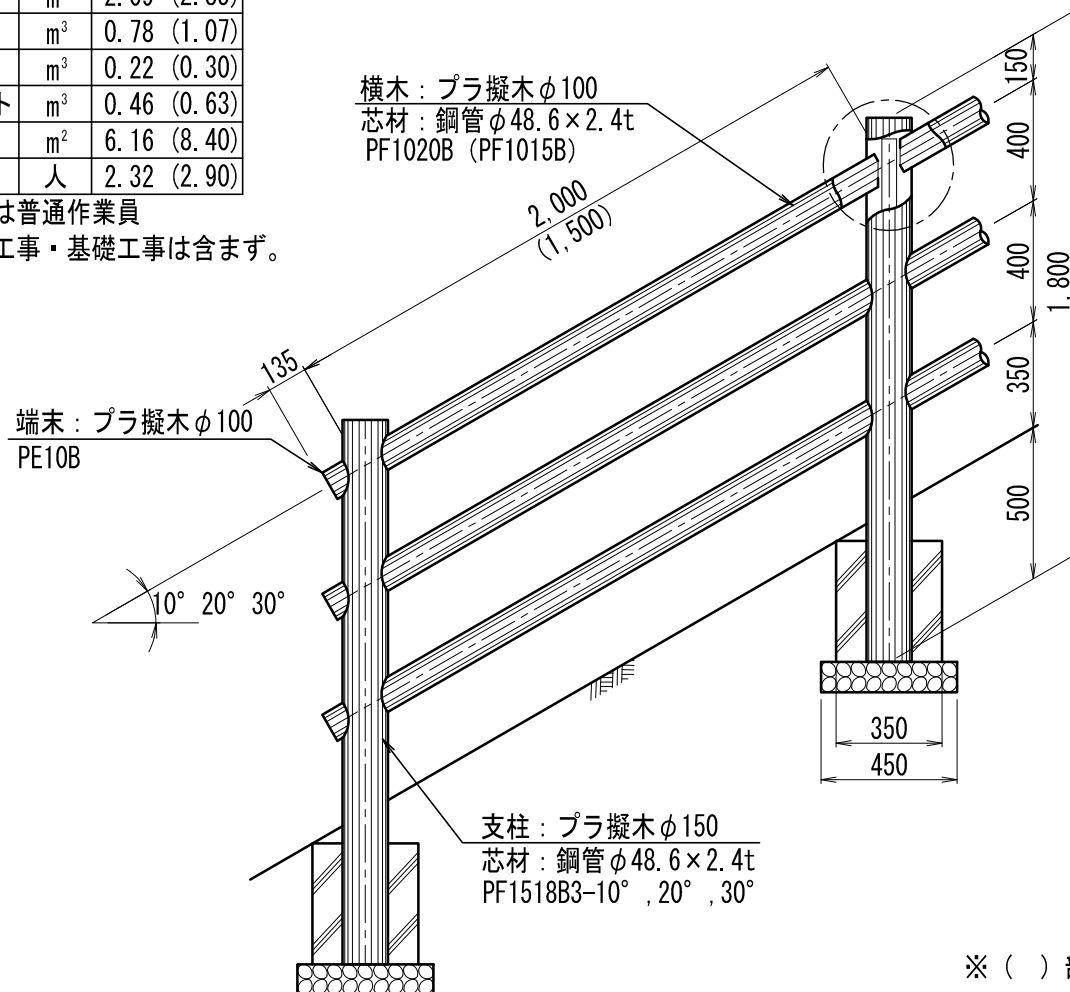
部材数量表 20m当たり（21m当たり）

品名	品番	標準寸法φ×Lmm	標準重量kg	数量	備考
支柱	M-ST-PF1518B3-148, 248, 348	150×1,800	28.0	11(15)	中継ぎボルト付
横木	M-PF1020*48B(M-PF1015*48B)	100×1,930(1,430)	14.0(10.0)	30(42)	
端末	M-PE10B(S)・(E)	100×100	0.5	6	

参考施工歩掛 20m当たり（21m当たり）

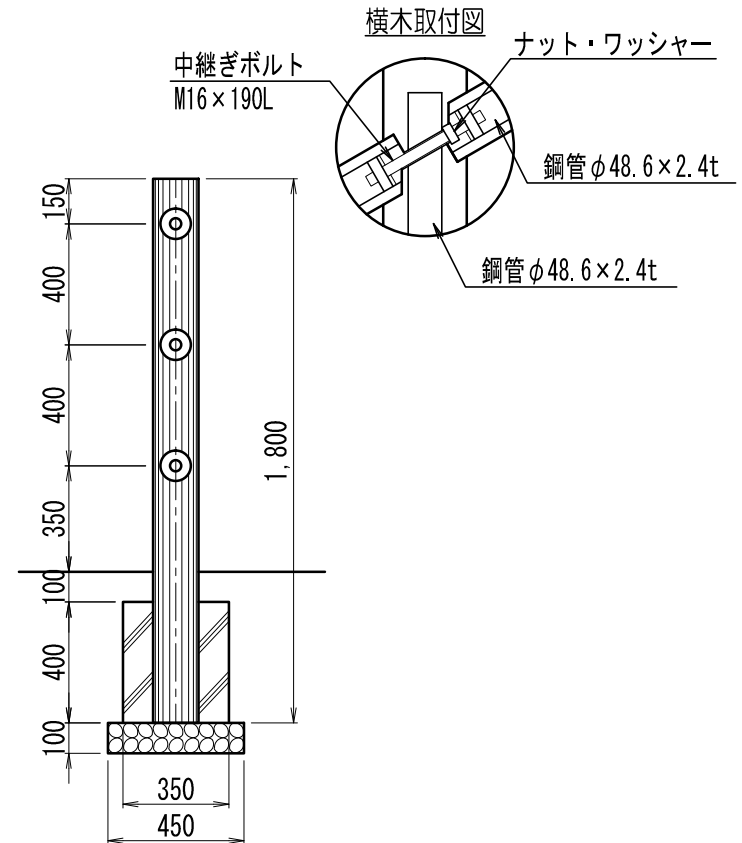
項目	単位	数量
床掘	m ³	2.87 (3.92)
埋戻し	m ³	2.09 (2.85)
残土処分	m ³	0.78 (1.07)
砕石	m ³	0.22 (0.30)
コンクリート	m ³	0.46 (0.63)
型枠	m ²	6.16 (8.40)
据付手間	人	2.32 (2.90)

※据付手間は普通作業員
但し、土工事・基礎工事は含まず。



【特記】

- ※支柱・横木・端末は、エコマーク認定品（樹脂部はリサイクルプラスチック）
- ※賠償責任保険加入品
- ※プラ擬木色：ダークブラウン（紫外線吸収剤入り）
外観：クヌギ肌模様
- ※プラ擬木の寸法は標準値です。寸法公差は品質証明書にてご確認下さい。
- ※使用鋼管は亜鉛メッキ品 STK400以上



※（ ）部は、1.5mスパン外柵

プラ擬木 φ150三段柵傾斜
PF1518B3型