

# DLベンチ 組立手順書 背付きタイプ 90×40 (埋込式)

品番:DLB-90\*40-SETUKI

### 準備工具類

- ・17mmラチェットレンチ又はモンキースパナ
- ・水平器

### ⚠注意

- ・製品重量:71kg
- ・持ち運ぶ際や反転する際は十分ご注意ください。

## 1. 部材の確認

作業前に所定の材料が揃っているか確認してください。



## 2. 脚の固定

座受背面の孔(A)と脚の孔(B)を重ね合わせ、M10全ネジボルトで固定する。  
緩まないよう、ラチェットレンチまたはモンキースパナを用いてきつく締める。

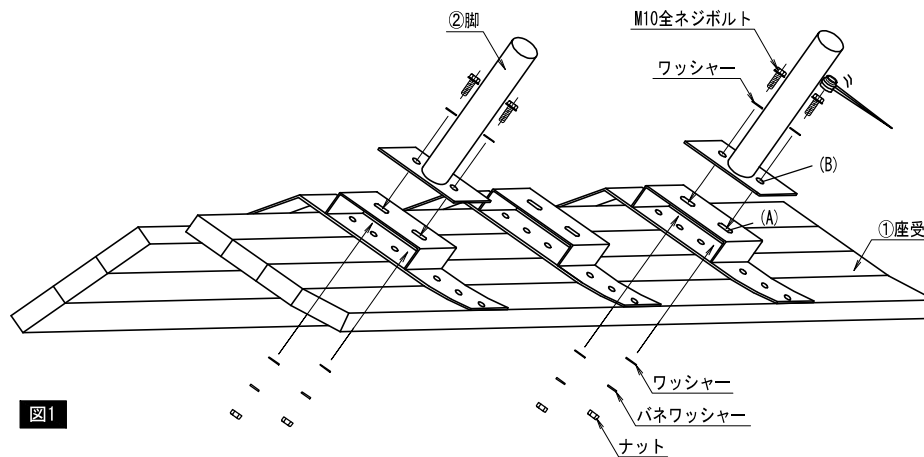


図1

### ⚠注意

- ・座面が直接地面に触れないようにしてください。  
傷がついてしまう恐れがあります。

## 3. 設置

ベンチを反転させる。  
2本の脚が平行となるように、脚をコンクリート基礎に埋め込む。  
また、座受の高さが全体的に水平となるよう、水平器を用いて確認しながら調整する。

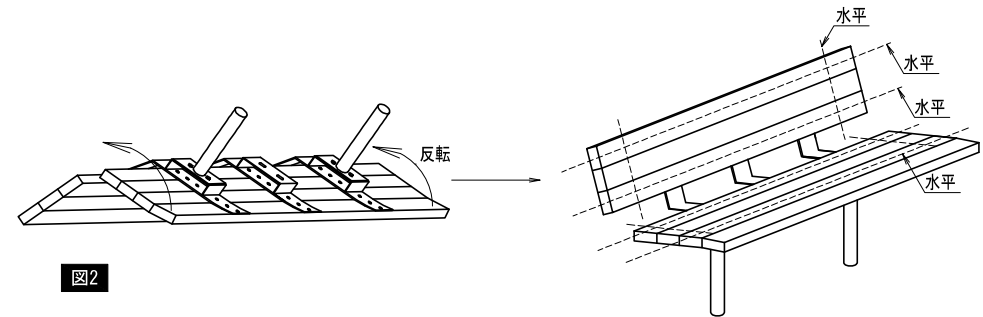


図2

## 4. 完成

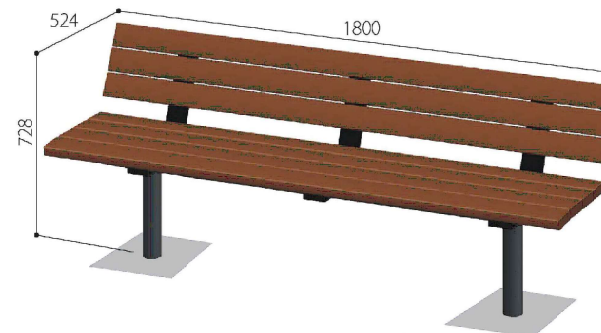


図3



【参考】設置例