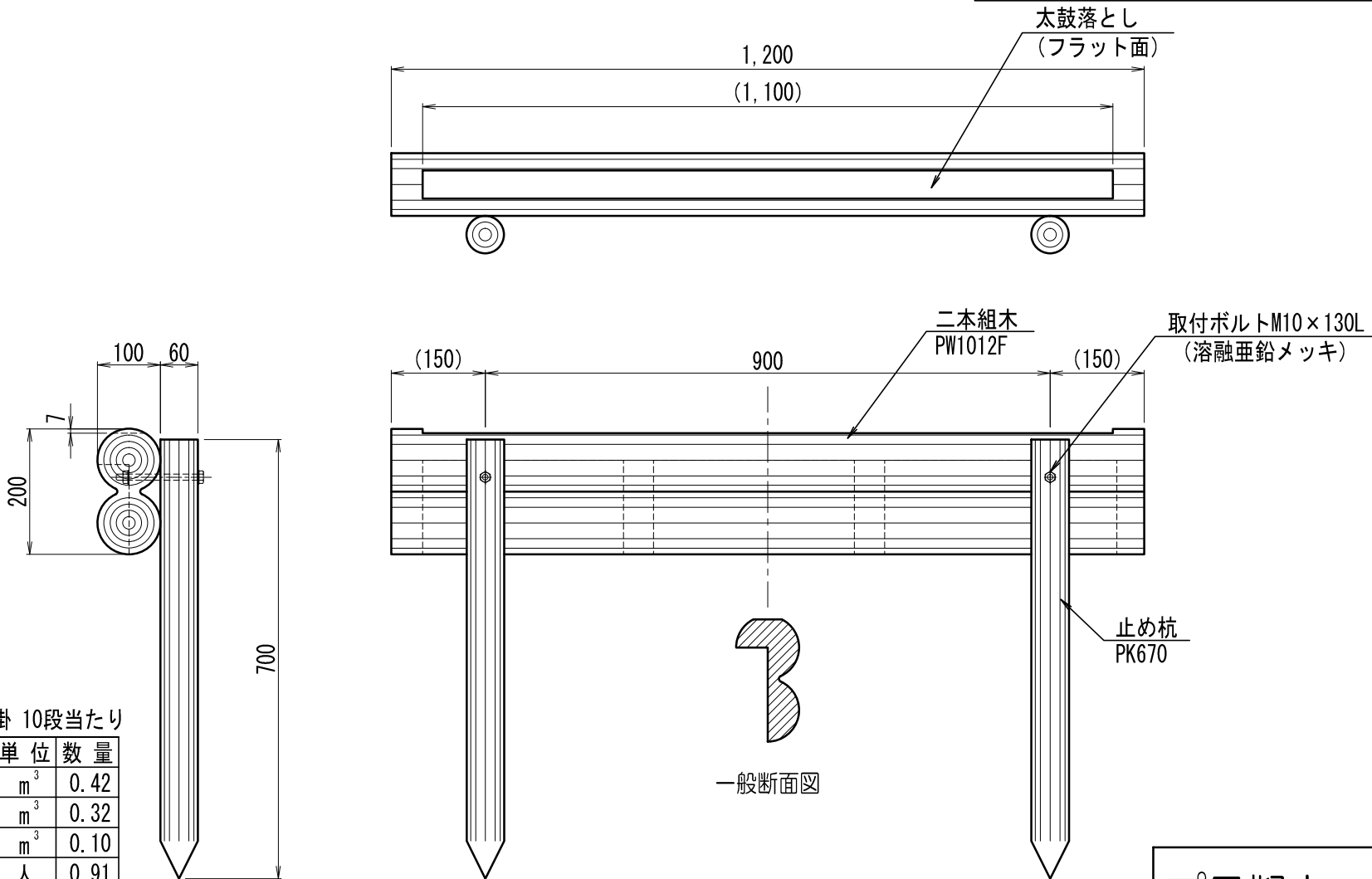


1段当たり		セット品番 M-ST-PW1012F-ZT		
品名	品番	標準寸法D×H×Lmm	標準重量kg	数量
二本組木	Z-PG-PW1012F	100×200×1,200	13.0	1
止め杭	Z-PG-PK670	60φ×700	2.0	2
取付ボルト (メッキ)	Z-PH-BT-ZT10*130L	M10×130L	0.1	2

【特記】

※二本組木・杭は、エコマーク認定品（樹脂部はリサイクルプラスチック）
 ※賠償責任保険加入品
 ※プラ擬木 色：ダークブラウン（紫外線吸収剤入り）
 外観：クヌギ肌模様
 ※プラ擬木の寸法は標準値です。寸法公差は品質証明書にてご確認ください。
 ※滑り抵抗係数(C.S.R値) 0.60以上（太鼓落とし部分）



参考施工歩掛 10段当たり

項目	単位	数量
床掘	m ³	0.42
埋戻し	m ³	0.32
残土処分	m ³	0.10
据付手間	人	0.91

※据付手間は普通作業員
 但し、土工事、基礎工事は含まず。

プラ擬木 二本組木階段
 PW1012Fボルト仕様