

主要部材・部品名	材質・仕様	
① 支柱	100×100×t3.0	アルミ押出形材 A6063S-T5 JIS H4100
② 梁	100×50×t2.5	
③ センターアーチ	50×50×t2.5	
④ 中間アーチ	50×50×t2.5	
⑤ 中骨	50×25×t2.0	
⑥ 屋根材	アルミ板 t1.5 A1100-H14	焼付け塗装
接続金具	SS400 JIS G 3101	焼付け塗装
	SGH400 JIS G 3302	焼付け塗装
	ステンレス JIS G 4305	焼付け塗装
端部キャップ	SGH400 JIS G 3302	焼付け塗装
ボルト、ナット、座金	ステンレス JIS B 1180・1181・1251・1256	
ネジ	ステンレス JIS B 1111・1122	
ベースプレート	SS400 t=12 JIS G 3101	溶融亜鉛めっき
アンカーボルト	SS400 JIS B 1178・H8641	溶融亜鉛めっき

構造:アルミニウム合金造
 設計風速 40m/sec 地表面粗度区分Ⅲとしております。
 設計積雪量 50cm 設計積雪荷重 1000N/m²
 積雪単位重量 20N/cm³ 一般区域としております。
 設計基礎寸法は 長期地耐力30kN/m² 第二種地盤としております。
 本図は LS-PA-505 東屋埋込み柱タイプ
 LS-PA-506 東屋ベースプレート柱タイプ 2タイプを示します。

<カラーラインナップ>

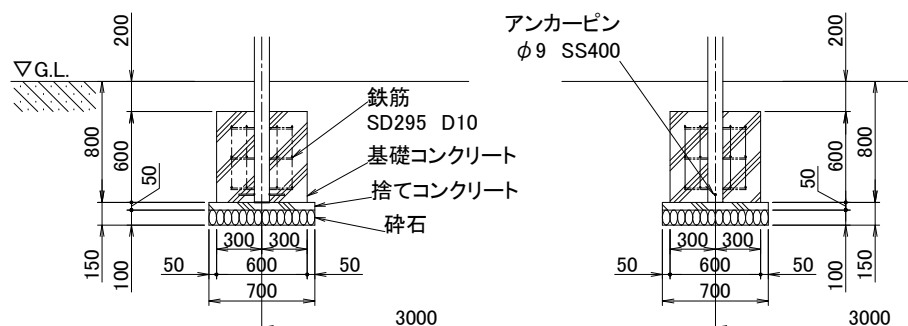
①支柱 ②梁	A: ブロンズ艶消し B: ステン艶消し
③④アーチ ⑤中骨 ⑥屋根材	A: ブロンズ艶消し B: ステン艶消し

<参考施工歩掛 1基当たり>

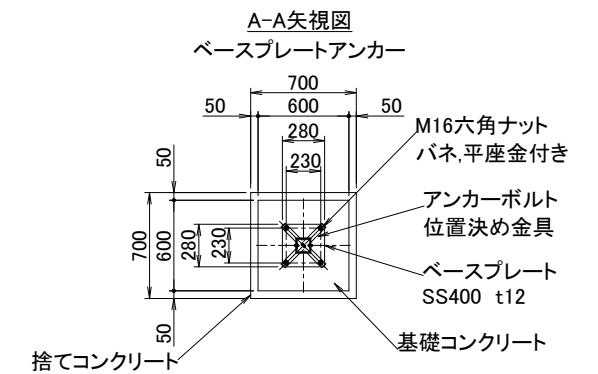
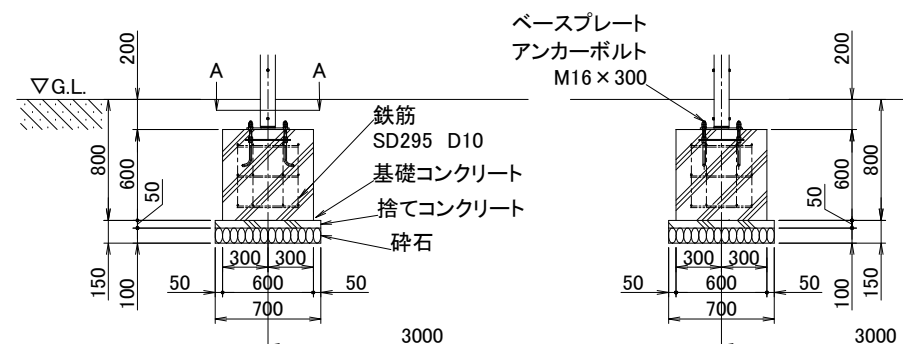
項目	単位	数量	
		LS-PA-505	LS-PA-506
床掘	m ³	3.91	3.91
埋戻し	m ³	2.75	2.76
残土処分	m ³	1.17	1.16
砕石	m ³	0.20	0.20
コンクリート	m ³	0.84	0.86
捨てコンクリート	m ³	0.10	0.10
型枠	m ²	6.32	6.32
鉄筋SD295 D10	m	117	117
普通作業員	人	6.00	6.00

※土工事・基礎工事は含まず。

LS-PA-505 東屋埋込み柱タイプの基礎詳細図を示します。



LS-PA-506 東屋ベースプレート柱タイプの基礎詳細図を示します。



外観図 寸法単位:mm

S=1:50