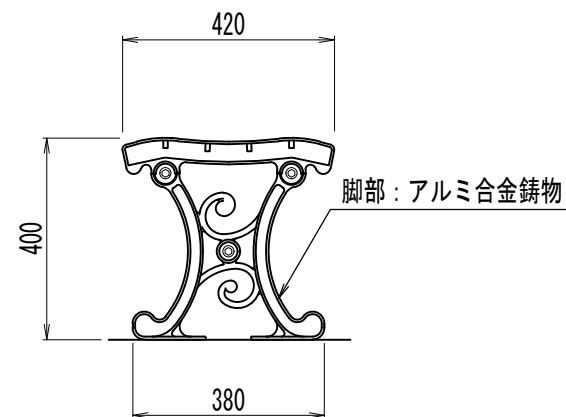
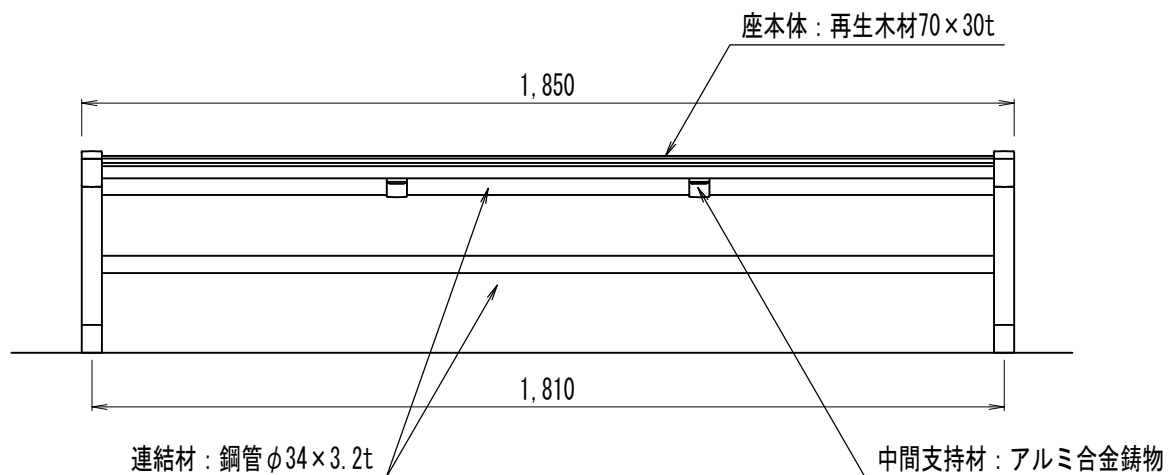
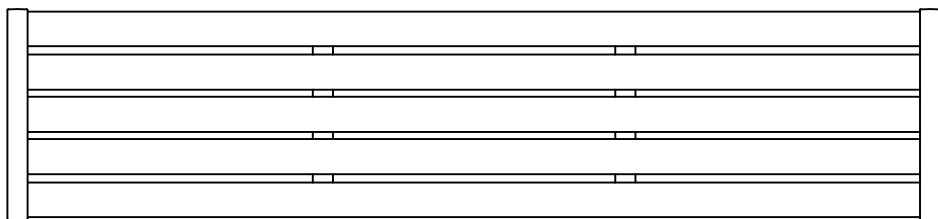


品名	品番	標準寸法W×L×Hmm	標準重量kg
UDベンチ(フラットタイプ)	UDB-02-FLAT	420×1,850×400	36.5

【特記】

※再生木材は、プラスチックと木質材を混練成形したリサイクル素材です。
 ※賠償責任保険加入品
 ※使用鋼材はアルミ合金鋳物 樹脂焼付塗装仕上げ
 ※寸法公差は品質証明書にてご確認下さい。



UDベンチ 420×1850
 フラットタイプ
 UDB-02-FLAT