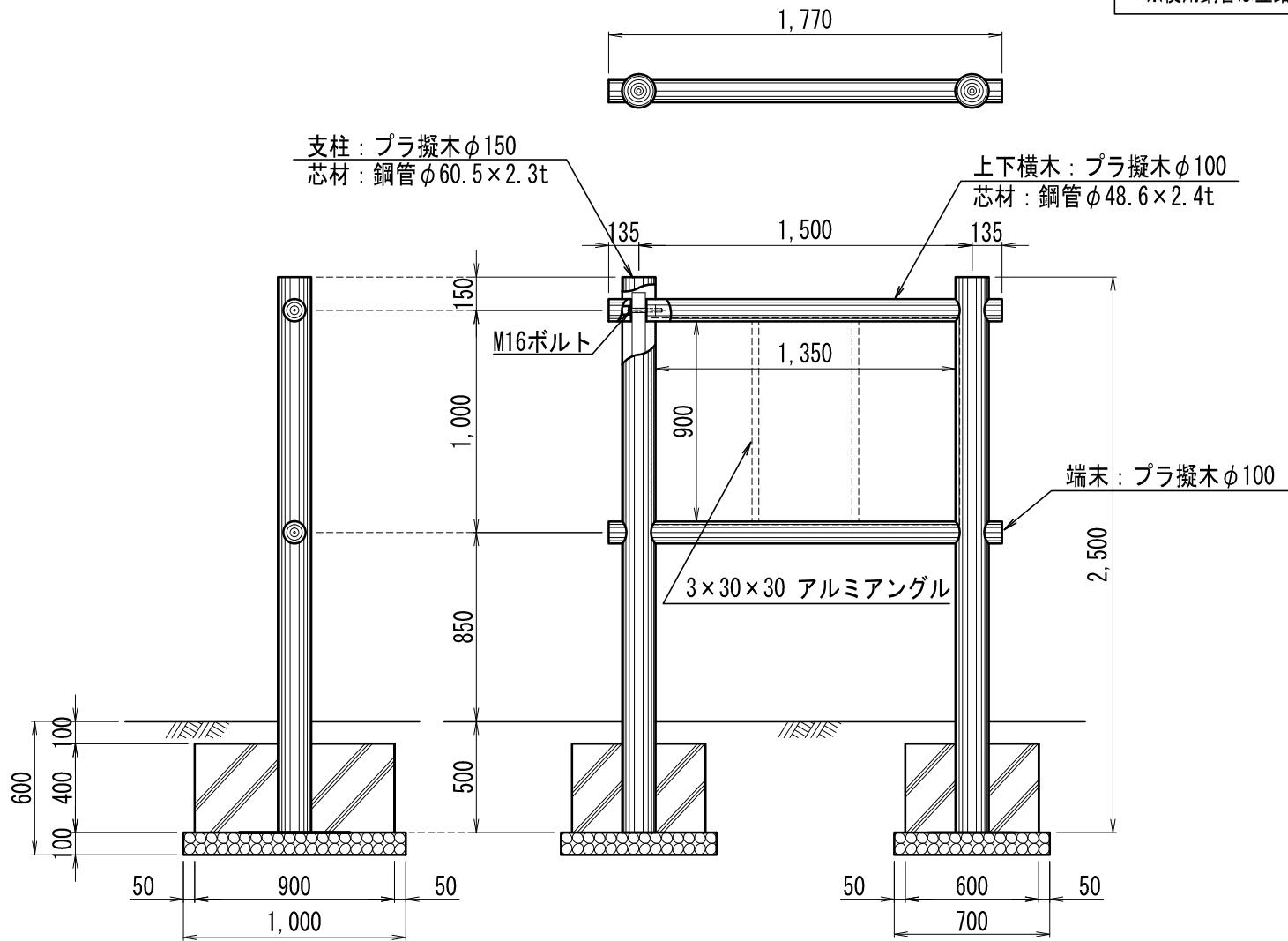


部材数量表 1基当たり

品名	品番	標準寸法 W×Lmm	標準重量kg	数量	備考
案内板	M-ST-PA-I-1	1,770×2,500	110.0	1	
文字板		1,390×930			別途

【特記】

- ※PA-I-1は、エコマーク認定品（樹脂部はリサイクルプラスチック）
- ※賠償責任保険加入品
- ※プラ擬木 色：ダークブラウン（紫外線吸収剤入り）
- 丸太外観：クヌギ肌模様
- ※プラ擬木の寸法は標準値です。寸法公差は品質証明書にてご確認下さい。
- ※使用鋼管は亜鉛メッキ品 STK400以上



参考施工歩掛 1基当たり

項目	単位	数量
床掘	m ³	1.31
埋戻し	m ³	0.74
残土処分	m ³	0.57
砕石	m ³	0.14
コンクリート	m ³	0.42
型枠	m ²	2.40
据付手間	人	1.00

※据付手間は普通作業員
但し、土工事・基礎工事は含まず。

注：製品に文字板（W1390×H930）は含まれておりません

案内板
PA-I-1型

プラ擬木