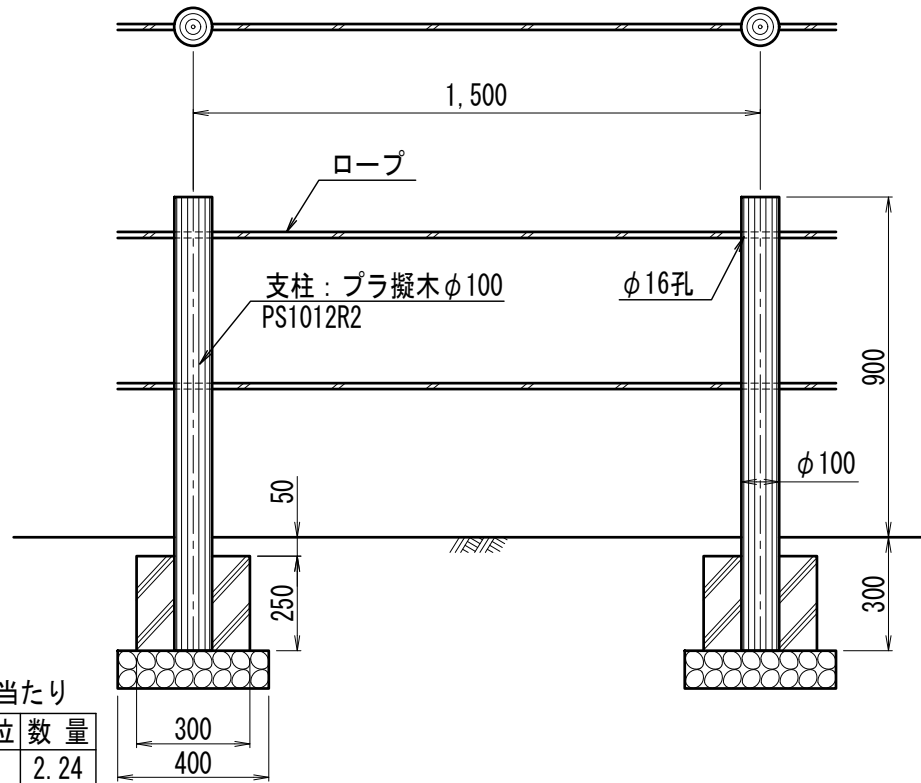


部材数量表 21m当たり (直線一連)

品名	品番	標準寸法 $\phi \times L$ mm	標準重量kg	数量
中間支柱	M-PS1012R2	100 × 1,200	7.5	13
端末支柱	M-PF1012R2	100 × 1,200	8.4	2

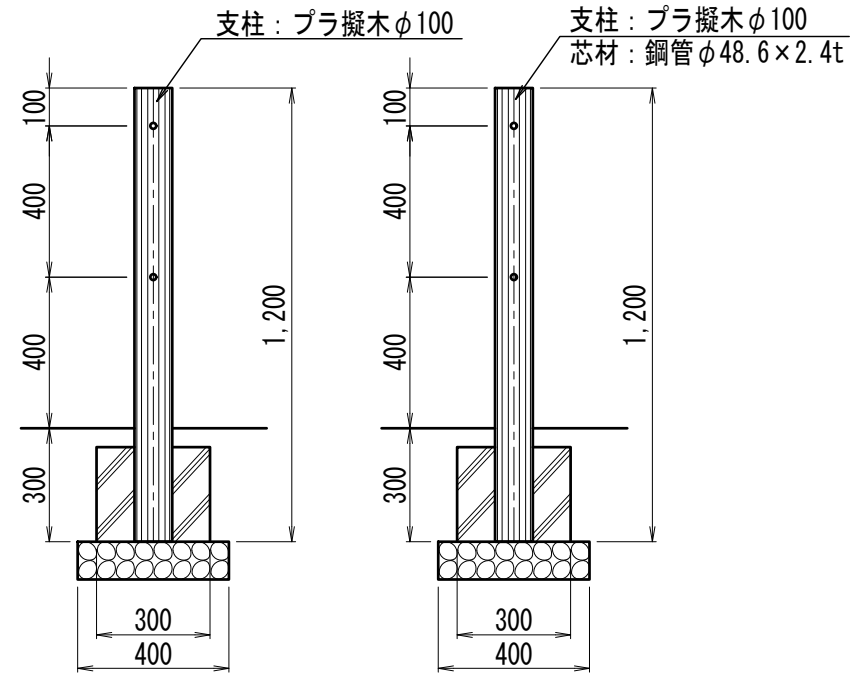
【特記】

- ※支柱は、エコマーク認定品 (樹脂部はリサイクルプラスチック)
- ※賠償責任保険加入品
- ※プラ擬木 色: ダークブラウン (紫外線吸収剤入り)
外観: クヌギ肌模様
- ※使用鋼管は 亜鉛メッキ品 STK400以上
- ※プラ擬木の寸法は標準値です。寸法公差は品質証明書にてご確認ください。



中間支柱
PS1012R2

端末支柱
PF1012R2



参考施工歩掛 21m当たり

項目	単位	数量
床掘	m ³	2.24
埋戻し	m ³	1.16
残土処分	m ³	0.58
砕石	m ³	0.24
コンクリート	m ³	0.31
型枠	m ²	4.50
据付手間	人	0.40

※据付手間は普通作業員
但し、土工事・基礎工事は含まず。

※推奨ロープ径は $\phi 12$ 程度

※曲り部支柱には端末支柱PF1012R2をご使用ください。

プラ擬木

ロープ柵 二段
PS1012R2型