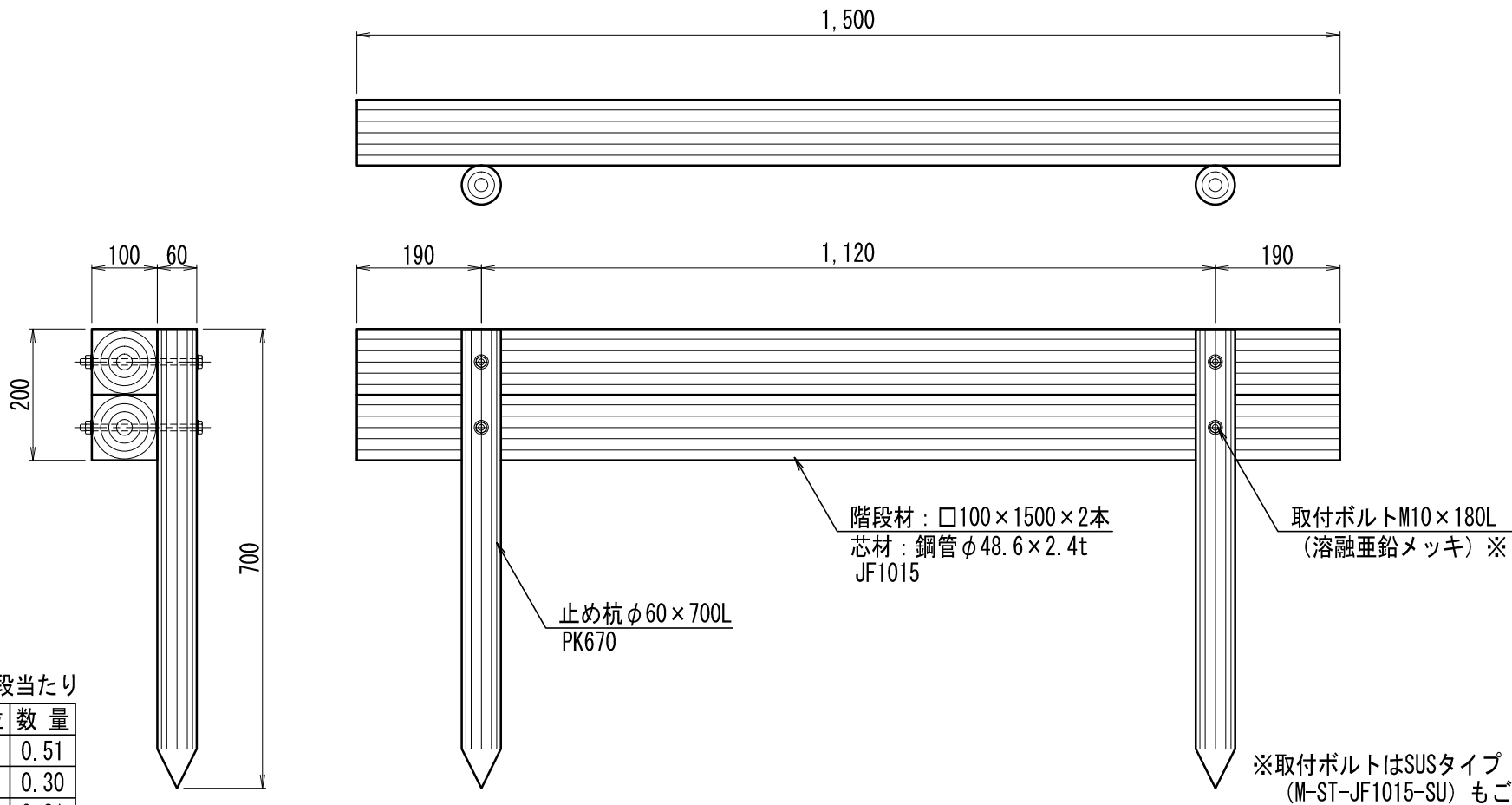


角材階段 JF1015-ZT

部材数量表 1段当たり		セット品番 M-ST-JF1015-ZT		
品名	品番	標準寸法D×H×Lmm	標準重量kg	数量
階段材	M-JF1015-KS	100×100×1,500	14.6	2
止め杭	M-PK670-KS	60×700	2.0	2
取付ボルト (メッキ)	Z-PH-BT-ZT10*180L	M10×180L	0.1	4

【特記】

- ※杭は、エコマーク認定品（樹脂部はリサイクルプラスチック）
- ※賠償責任保険加入品
- ※プラ擬木 色：ダークブラウン（紫外線吸収剤入り）
- 丸太外観：クヌギ肌模様
- 角材外観：木目模様
- ※使用鋼管は垂鉛メッキ品 STK400以上
- ※プラ擬木の寸法は標準値です。寸法公差は品質証明書にてご確認下さい。



参考施工歩掛 10段当たり

項目	単位	数量
床掘	m <sup>3</sup>	0.51
埋戻し	m <sup>3</sup>	0.30
残土処分	m <sup>3</sup>	0.21
据付手間	人	0.90

※据付手間は普通作業員  
但し、土工事・基礎工事は含まず。

S=1:10

プラ擬木 角材階段  
JF1015型-メッキボルト