

DLテーブル 組立手順書  
755×1200 (固定式)

品番:DLT-755\*1200-BP

準備工具類

- ・17mmラチェットレンチ又はモンキースパナ
- ・水平器
- ・ハンマー

1. 部材の確認

作業前に所定の材料が揃っているか確認してください。



2. 脚の固定

天板背面の孔(A)と脚の孔(B)を重ね合わせ、M10全ネジボルトで固定する。  
緩まないよう、ラチェットレンチまたはモンキースパナを用いてきつく締める。

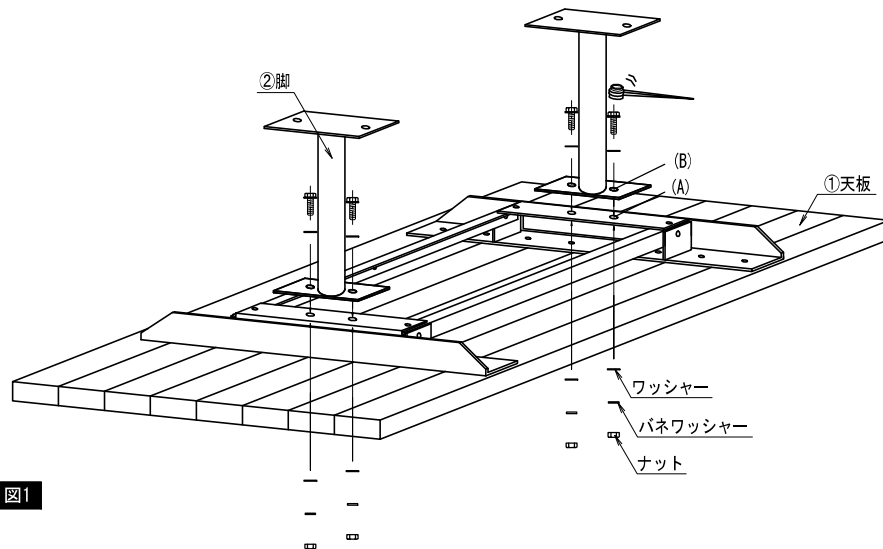


図1

⚠ 注意

- ・座面が直接地面に触れないようにしてください。  
傷がついてしまう恐れがあります。

⚠ 注意

- ・製品重量:88kg  
持ち運ぶ際や反転する際は十分ご注意ください。

3. 設置

テーブルを反転させる。  
設置する場所にアンカー打込用の孔を開け、孔の上にベースプレートの孔を重ね合わせる。  
2本の脚が平行となるよう、また、天板の高さが全体的に水平となるように水平器で確認しながら調整する。  
ベースプレートの孔にアンカーを打ち込み、脚をコンクリート等に固定する。

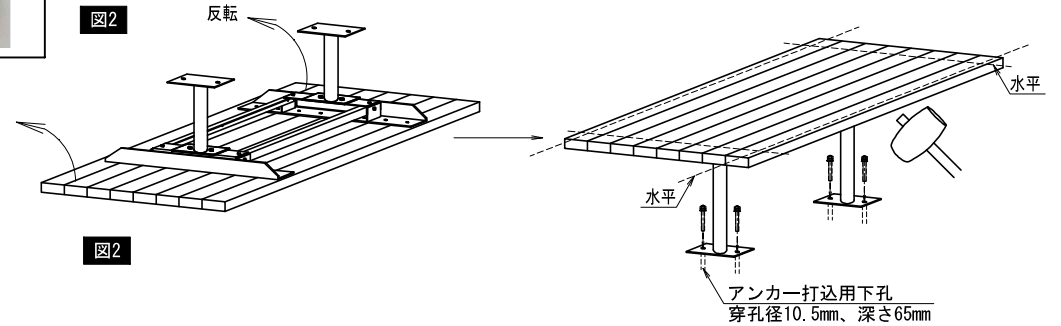


図2

4. 完成

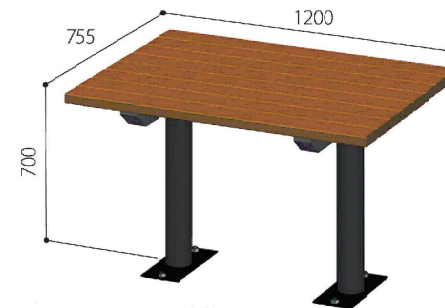


図3