

DLテーブル 組立手順書
755×1200 (埋込式)

品番:DLT-755*1200

準備工具類

- ・17mmラチェットレンチ又はモンキースパナ
- ・水平器

△注意

- ・製品重量:88kg
- ・持ち運ぶ際や反転する際は十分ご注意ください。

1. 部材の確認

作業前に所定の材料が揃っているか確認してください。



2. 脚の固定

天板背面の孔(A)と脚の孔(B)を重ね合わせ、M10全ネジボルトで固定する。
緩まないよう、ラチェットレンチまたはモンキースパナを用いてきつく締める。

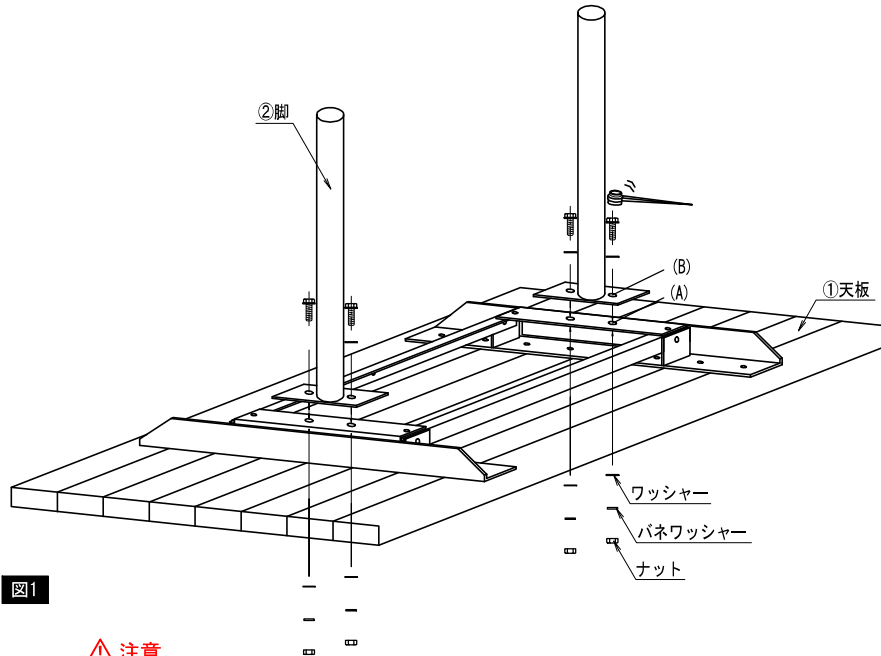


図1

△注意

- ・座面が直接地面に触れないようにしてください。
傷がついてしまう恐れがあります。

3. 設置

テーブルを反転させる。
2本の脚が平行となるように、脚をコンクリート基礎に埋め込む。
また、天板の高さが全体的に水平となるよう、水平器を用いて確認しながら調整する。

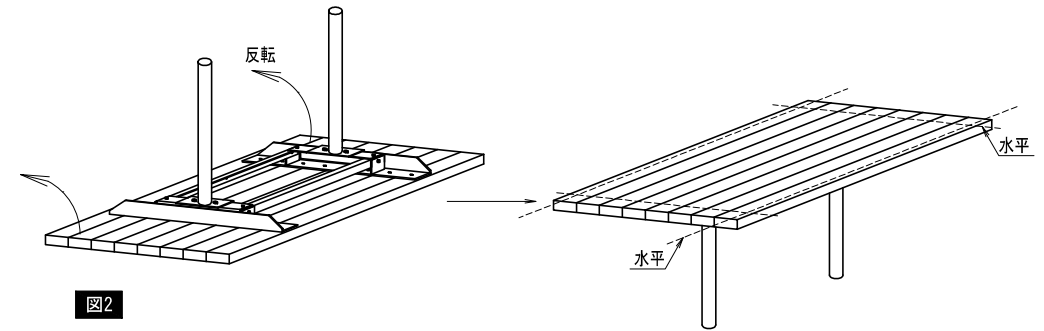


図2

4. 完成

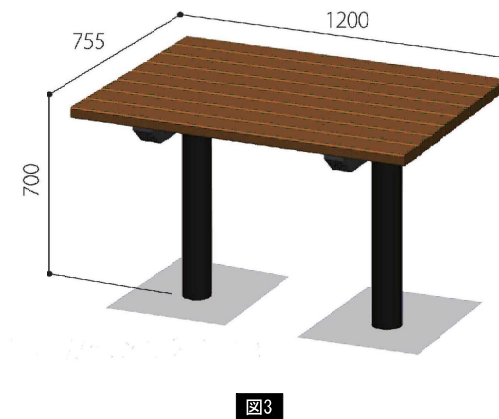


図3