

# DLベンチ 組立手順書 フラットタイプ 90×40 L=1200 (据置式)

品番:DLB-90\*40-FLAT\*1200-PC

## 1. 部材の確認

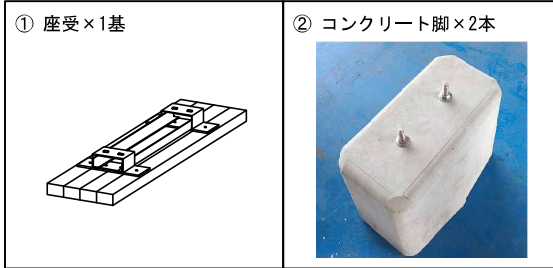
作業前に所定の材料が揃っているか確認してください。

### 準備工具類

- ・17mmラチェットレンチ又はモンキースパナ
- ・水平器

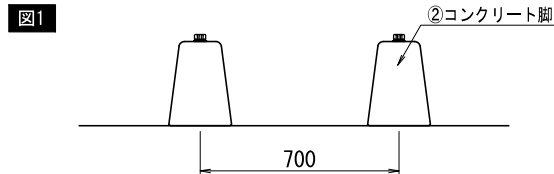
### ⚠注意

- ・製品重量:102kg
- ・組み立てる際は十分ご注意ください。
- ・設置面に凹凸があると、ベンチが水平に設置できない可能性があります。



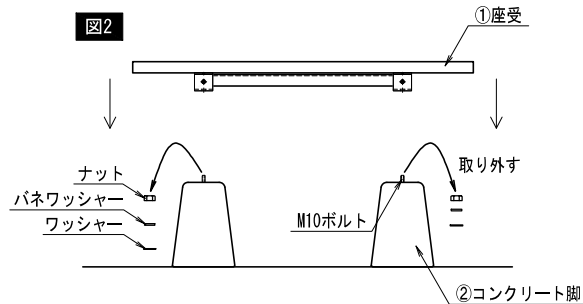
## 2. 脚の設置

コンクリート脚を脚間の芯々距離が700mmとなるように設置する。



## 3. 座受の仮置き

ボルトに付いているナット、ワッシャー、バネワッシャーを取り外す。座受のフレーム部分の孔をボルトに差し込み、座受を仮置きする。



## 4. 座受の固定

座受フレームをナット、ワッシャーおよびスプリングワッシャーを用いてコンクリート脚に固定する。緩まないよう、ラチェットレンチまたはモンキースパナを用いてきつく締める。固定後、ベンチが水平に設置できているか、水平器を用いて確認する。



ナット、丸ワッシャー  
曲皿バネワッシャー

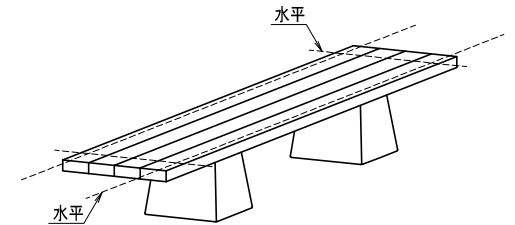


図3

## 5. 完成

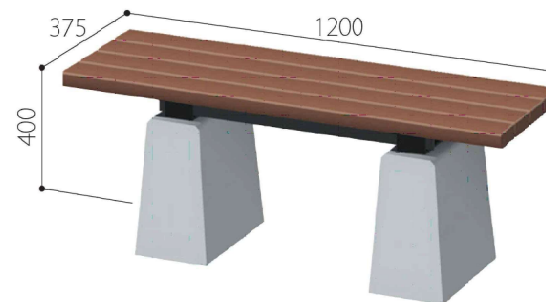


図4



【参考】設置例