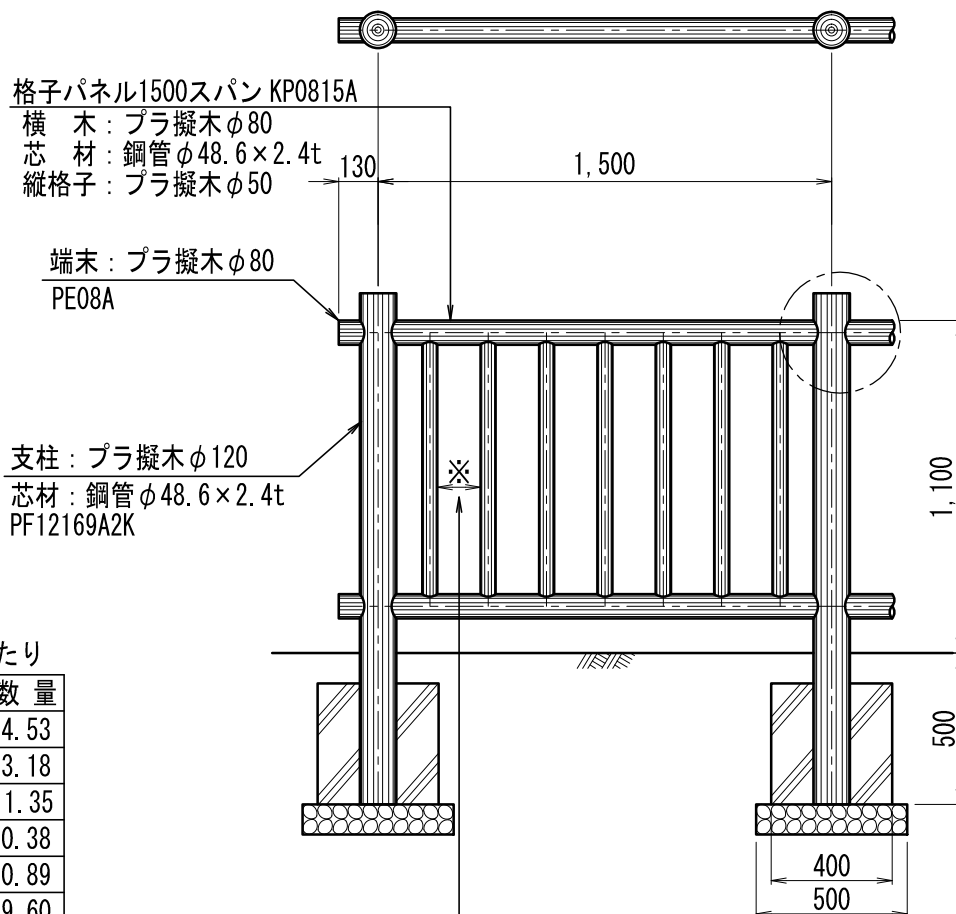


部材数量表 21m当たり

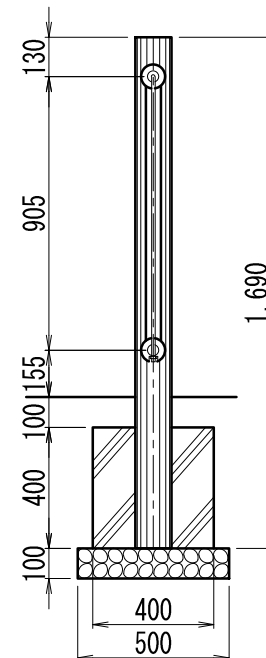
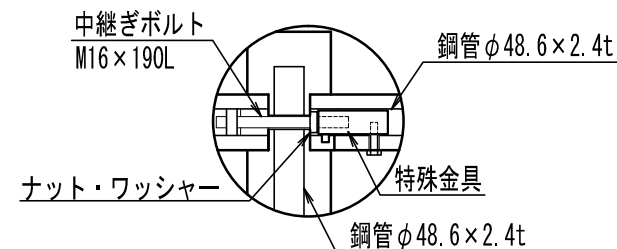
品名	品番	標準寸法φ×Lmm	標準重量kg	数量	備考
支柱	M-ST-PF12169A2K	120×1,690	16.5	15	中継ぎボルト付
格子パネル	M-ST-KP0815A	1,500スパン	32.5	14	特殊金具付
端末	M-PE08A(S)・(E)	80×100	0.4	4	

【特記】

- ※支柱・格子パネル・端末は、エコマーク認定品（樹脂部はリサイクルプラスチック）
- ※賠償責任保険加入品
- ※プラ擬木 色：ダークブラウン（紫外線吸収剤入り）  
外観：クヌギ肌模様
- ※プラ擬木の寸法は標準値です。寸法公差は品質証明書にてご確認ください。
- ※使用鋼管は亜鉛メッキ品 STK400以上



横木取付図



注：格子パネルは、工場組立の上納入

プラ擬木 格子柵1500平地 PF12169A2K型

参考施工歩掛 21m当たり

項目	単位	数量
床掘	m <sup>3</sup>	4.53
埋戻し	m <sup>3</sup>	3.18
残土処分	m <sup>3</sup>	1.35
砕石	m <sup>3</sup>	0.38
コンクリート	m <sup>3</sup>	0.89
型枠	m <sup>2</sup>	9.60
据付手間	人	2.20

※据付手間は普通作業員  
但し、土工事・基礎工事は含まず。