

部材数量表 1基当たり

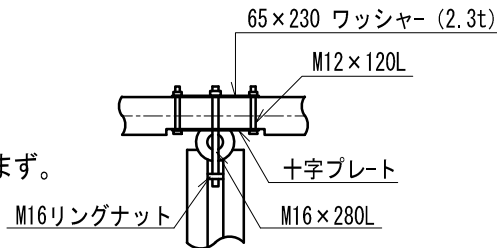
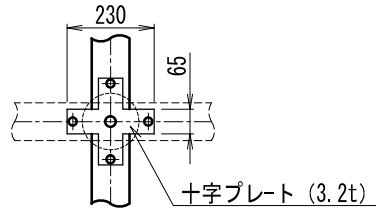
品名	品番	標準寸法W×L×Hmm	標準重量kg	数量
藤棚	M-ST-PX3585	3,500×8,500×2,500	730	1

参考施工歩掛 1基当たり

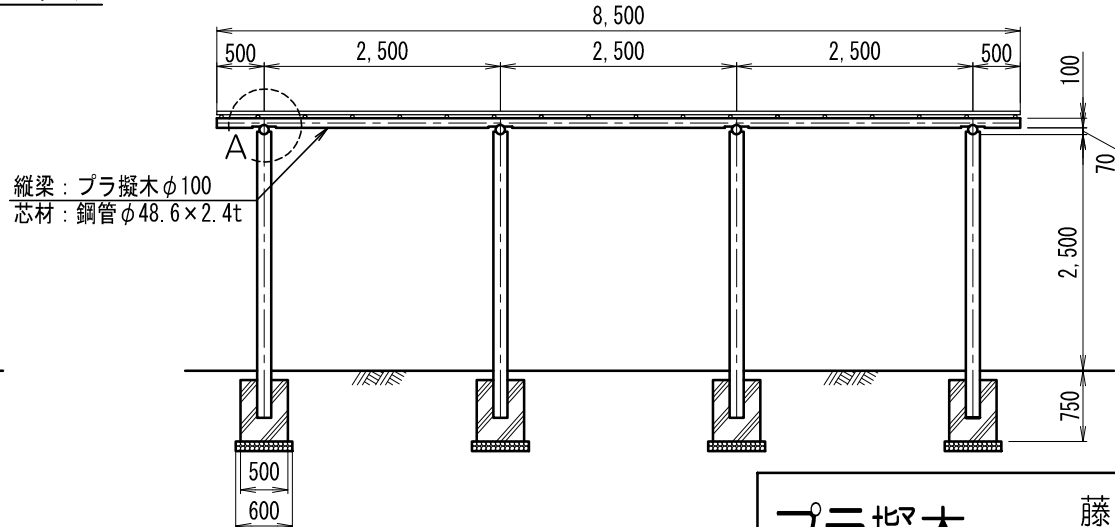
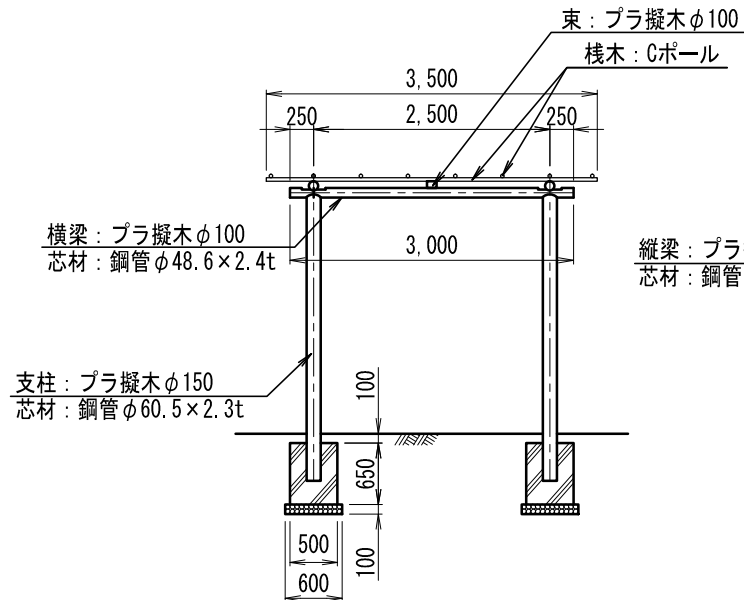
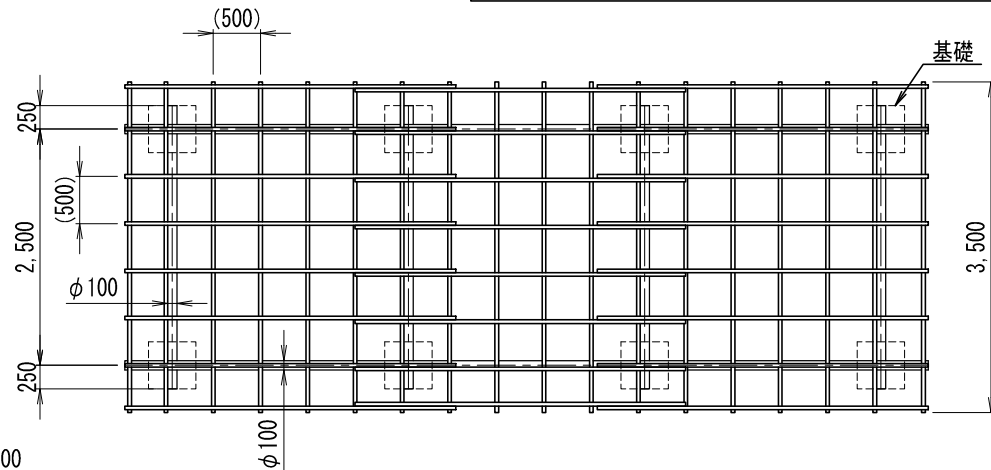
項目	単位	数量
床掘	m ³	5.71
埋戻し	m ³	4.16
残土処分	m ³	1.55
砕石	m ³	0.29
コンクリート	m ³	1.21
型枠	m ²	10.40
据付手間	人	5.50

※据付手間は普通作業員

但し、土工事・基礎工事は含まず。



A部取付詳細図



【特記】

※PX3585は、エコマーク認定品（樹脂部はリサイクルプラスチック）

※賠償責任保険加入品

※プラ擬木色：ダークブラウン（紫外線吸収剤入り）

外観：クヌギ肌模様

※栈木 外観：平滑肌

※プラ擬木の寸法は標準値です。寸法公差は品質証明書にてご確認下さい。

※使用鋼管は亜鉛メッキ品 STK400以上

※地震時・風荷重等を考慮する場合は、別途検討が必要です。

プラ擬木 藤棚 PX3585型