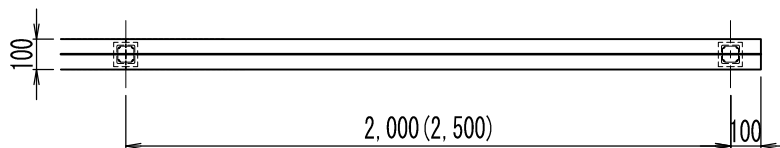


部材表

品名	標準寸法W×D×Lmm	標準重量kg
支柱	80×80×1,530	7.0
格子パネル	笠木:100×70×1998(100×70×2498)	14.5(18.5)
	パネル:60×935×1918(60×935×2418)	

<合成木材 Kankyo-wood II 仕様書>

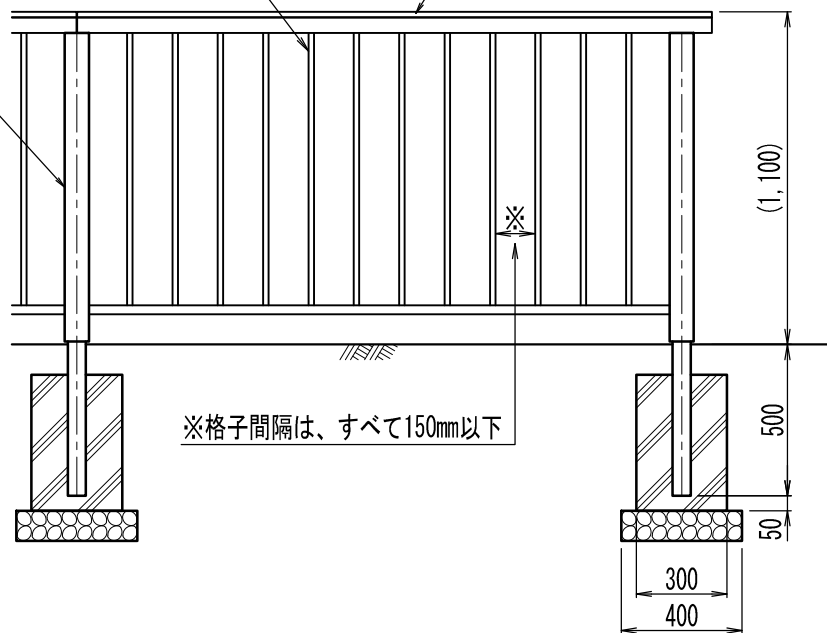
物性 木粉入り再生プラスチック(オレフィン系)
木粉比率40%以上
色柄 ・LB色
サイズ ・80×80 ・100×70
品質 比重 1.25以上
吸水率 1%以下
保険 賠償責任保険加入品



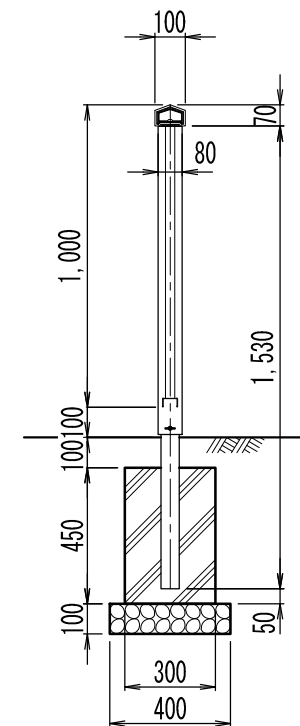
アルミ製格子パネル 2,000(2,500)スパン
下棧:50×30×2.0t
格子:30×18

笠木:Kankyo-wood II (MKV16) 100×70SY
芯材:アルミ 88×57

支柱:Kankyo-wood II (MKV15) 80×80S
芯材:アルミ 60×60×3.5t



※格子間隔は、すべて150mm以下



※() 部は、2.5mスパン柵

参考施工歩掛 20m当たり

項目	単位	数量(2.5mスパン)
床掘	m ³	3.72 (3.04)
埋戻し	m ³	3.01 (2.46)
残土処分	m ³	0.71 (0.58)
砕石	m ³	0.26 (0.22)
コンクリート	m ³	0.42 (0.34)
型枠	m ²	5.94 (4.86)
据付手間	人	2.4 (3.0)

※据付手間は普通作業員
但し、土工事・基礎工事は含まず。

Kankyo-wood II フェンス
KWFT-S1-2011型