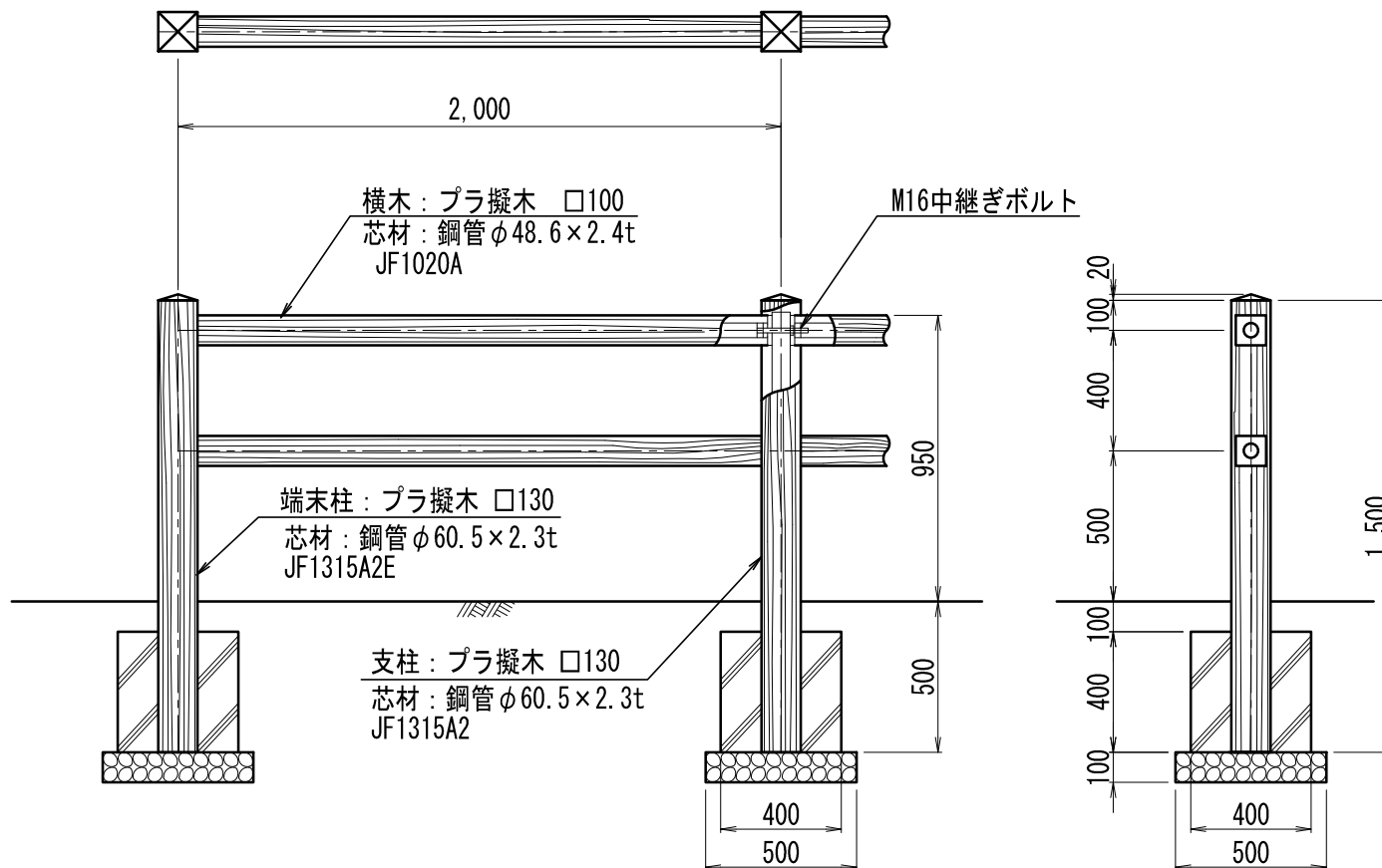


部材数量表 20m当たり

品名	品番	標準寸法D×Lmm	標準重量kg	数量	備考
支柱	M-ST-JF1315A2	□130 × 1,500	20.0	9	中継ぎボルト付
端末柱	M-ST-JF1315A2E	□130 × 1,500	20.0	2	端末ボルト付
横木	M-JF1020AN*48	□100 × 1,910	20.0	20	

【特記】

- ※支柱・端末柱・横木は、エコマーク認定品（樹脂部はリサイクルプラスチック）
- ※賠償責任保険加入品
- ※プラ擬木色：ダークブラウン（紫外線吸収剤入り）
- 外観：木目模様
- ※プラ擬木の寸法は標準値です。寸法公差は品質証明書にてご確認ください。
- ※使用鋼管は亜鉛メッキ品 STK400以上



参考施工歩掛 20m当たり

項目	単位	数量
床掘	m <sup>3</sup>	3.32
埋戻し	m <sup>3</sup>	2.32
残土処分	m <sup>3</sup>	1.00
砕石	m <sup>3</sup>	0.28
コンクリート	m <sup>3</sup>	0.63
型枠	m <sup>2</sup>	7.04
据付手間	人	1.80

※据付手間は普通作業員  
但し、土工事・基礎工事は含まず。

プラ擬木 角材柵  
JF1315A2型