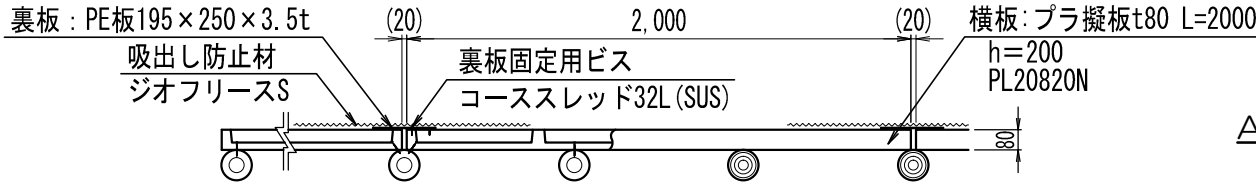


部材数量表 1スパン当たり

| 品名 | 品番 | 標準寸法 (mm) | 標準重量 (kg) | 数量 |
|--------|--------------------|---------------------|-----------|----|
| 横板 | Z-PG-PL20820N | t80×h200×L2,000 | 18 | 3 |
| 杭 | M-ST-PF12065P2000 | 樹脂カバーφ120×L650 | 11.5 | 3 |
| | | 鋼管φ60.5×2.3t×L1,900 | | |
| 裏板 | Z-PH-URAITA195*250 | h195×L250×3.5t | 0.15 | 3 |
| 吸出し防止材 | Z-PH-FUSHOKUFU-D | ジオフリースS 1000×1200 | 0.12 | 1 |

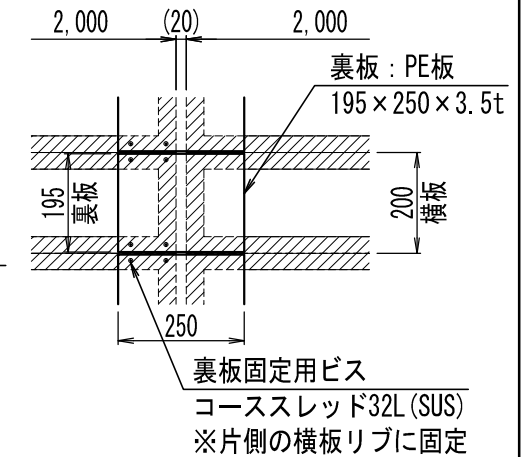
【特記】

※横板は、エコマーク認定品（樹脂部はリサイクルプラスチック）
 ※賠償責任保険加入品
 ※プラ擬木色：ダークブラウン（紫外線吸収剤入り）
 丸太外観：クヌギ肌模様
 板材表面：木目模様
 ※プラ擬木の寸法は標準値です。寸法公差は品質証明書にてご確認下さい。
 ※使用鋼管は垂鉛メッキ品 STK400以上



A-A断面図

裏板部背面拡大図



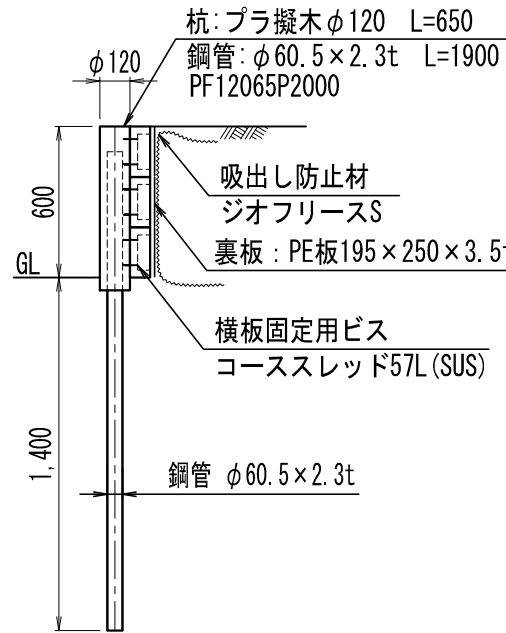
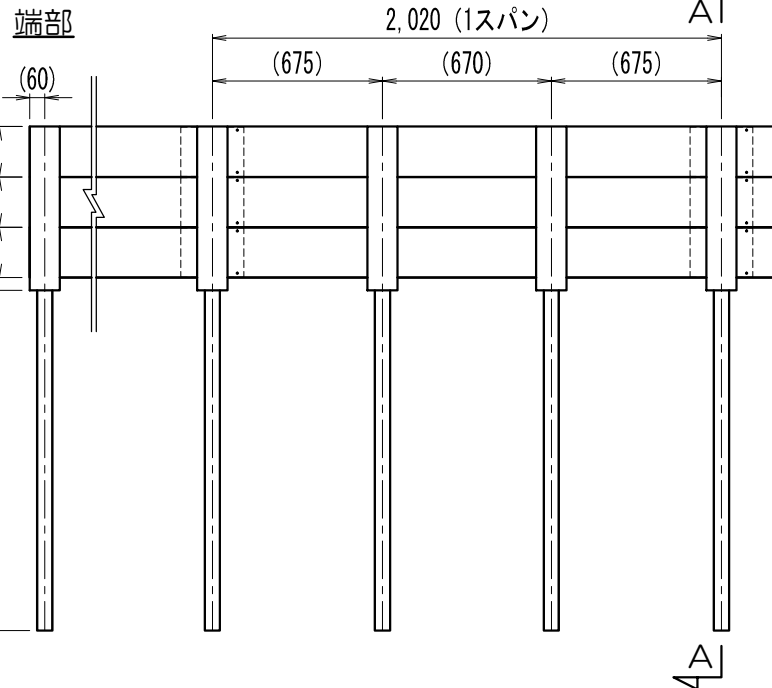
設計条件

| | |
|-------------|-----------------------|
| 背面土のせん断抵抗角 | 30° |
| 背面土の単位体積重量 | 19.0kN/m ³ |
| 背面土の粘着力 | 0.00kN/m ² |
| 載荷重 | 5.00kN/m ² |
| 杭根入れ地盤の平均N値 | 5 |

※地盤条件などにより、部材サイズ等が変更されます。

プラ擬木

板柵土留
H=600



参考施工歩掛 1スパン当たり

| 項目 | 単位 | 数量 |
|------|----|------|
| 据付手間 | 人 | 0.46 |

※据付手間は普通作業員

施工時の注意：

※杭打込み時は鋼管を打込み、後から擬木をかぶせてください。
 ※設置条件により、補強等が必要となる場合がございます。
 ※打込み鋼管の天端は、GL+500mmです。（樹脂カバー天端-100mm）
 ※2mスパン内で杭配置を変更する場合は、監督員と施工協議の上、決定してください。