

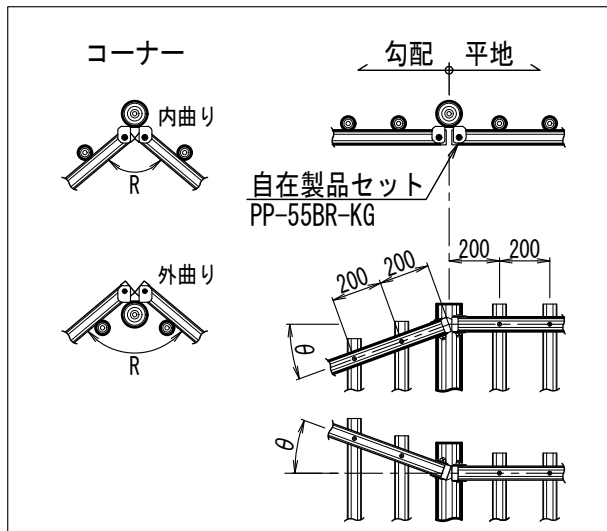
MDKフロント格子柵 (打ち込みタイプ)

部材数量表 20m当たり 直線一連、一定勾配

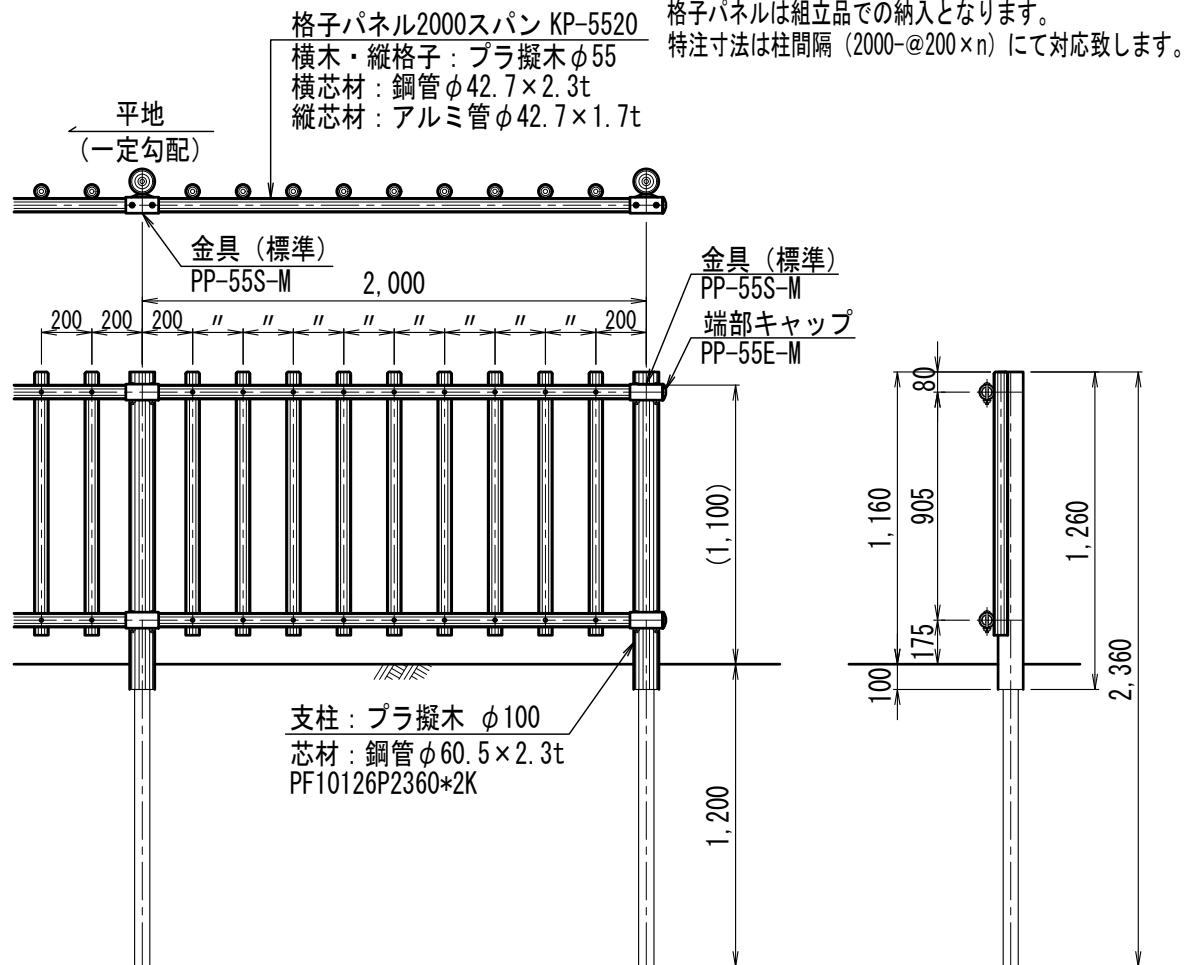
品名	品番	標準寸法φ×Lmm	標準重量kg	数量	備考
支柱	M-ST-PF10126P2360*2K	100×2,360	17.0	11	土中先打ち鋼管を含む
格子パネル	KP-5520	2,000スパン	23.0	10	
端部キャップ	Z-PH-PP-55E-M		0.1	4	
金具 (標準)	Z-PH-PP-55S-M		0.7	22	ボルト付

【特記】

- ※樹脂部はリサイクルプラスチック
- ※賠償責任保険加入品
- ※プラ擬木 色：ダークブラウン (紫外線吸収剤入り)
- 外観：クヌギ肌模様
- ※プラ擬木の寸法は標準値です。寸法公差は品質証明書にてご確認下さい。
- ※使用鋼管は垂鉛メッキ品 STK400以上



※コーナー及び勾配変化部の連結は、自在製品セットをご使用ください。



格子パネルは組立品での納入となります。
特注寸法は柱間隔 (2000-@200×n) にて対応致します。

参考施工歩掛 20m当たり

項目	単位	数量
据付手間	人	4.0

※据付手間は普通作業員
但し、土工事は含まず。

プラ擬木 フロント柵
(鋼管打ち込み式) 格子柵